



EUROVENT / CECOMAF



EUROVENT 7/3

**FORCED FLOW AIR HEATERS
AND AIR COOLERS
Test code for Heat Exchangers**

EUROVENT 7/3

**FORCED FLOW AIR HEATERS
AND AIR COOLERS
Test code for Heat Exchangers**

EUROVENT 7/3

Published by EUROVENT/CECOMAF

15 rue Montorgueil

F-75001 PARIS

Tel 33 1 40 26 00 85

Fax 33 1 40 26 01 26

INHALT

	Seite
1. Zweck der Richtlinien	2
2. Definitionen	2
3. Größen zur Kennzeichnung der Leistung der Wärmeaustauscher ohne Kondensation im Luftstrom	4
4. Wärmetechnische Gewährleistungen	12
5. Nachweis der wärmetechnischen Leistung	18
6. Tabelle der Größen, Formelzeichen, Einheiten und Umrechnungsformeln	39
7. Berechnungsformeln	43
8. Anhang	47

CONTENU

	Page
1. Objet de la directive	2
2. Définitions	2
3. Grandeurs caractérisant des échangeurs thermiques, sans condensation du côté du fluide secondaire	4
4. Garanties thermiques	12
5. Vérification de la puissance thermique	18
6. Tableau des grandeurs, symboles, unités et formules de conversion	39
7. Formules pour calculations	43
8. Annexe	47

TABLE OF CONTENTS

	Page
1. Purpose of the standard	3
2. Definitions	3
3. Characteristic parameters of the performance of heat exchangers without condensation in the air flow	5
4. Thermal guarantees	13
5. Verification of the thermal performance	19
6. Table of quantities, symbols, units and formula for conversion	39
7. Formula for calculation	43
8. Appendix	47

1. ZWECK DER RICHTLINIEN

Die Richtlinie soll für Leistungsversuche an Lufterhitzern und Luftkühlern für erzwungene Strömung und ohne Entfeuchtung der Luft Grundlagen von allgemeiner Gültigkeit schaffen. Es soll erreicht werden, daß die Hersteller von solchen Geräten ihre Leistungszusicherungen im Sinne dieser Richtlinien gestalten und daß die Ergebnisse von Abnahmeversuchen nach dieser Richtlinie auf die Gewährleistungsbedingungen umgerechnet werden können.

2. DEFINITIONEN

2.1. Wärmeaustauscher

Wärmeaustauscher im Sinne dieser Richtlinie sind Lufterhitzer und Luftkühler für erzwungene Strömung, die zur Übertragung der thermischen Energie durch Trennwände zwischen dem Heiz- oder Kühlmittel und der Luft dienen. Der Luftstrom wird im allgemeinen durch einen oder mehrere Ventilatoren erzwungen. (Siehe Dokument EUROVENT 7/1 "Lufterhitzer und Luftkühler für erzwungene Strömung, Allgemeine Richtlinie").

2.2. Temperaturverlauf

Es ist üblich, den Temperaturverlauf für Lufterhitzer und Luftkühler in einem Temperaturdiagramm darzustellen (s. Anhang, Bild 1).

2.3. Stromführung

die Stromführung bezeichnet den gegenseitigen Lauf der Stoffströme im Wärmeaustauscher. Hauptstromführungen sind Gleichstrom, Kreuzstrom und Gegenstrom. Durch Kombinationen oder Kopplungen können Zwischenformen dieser drei Hauptstromführungen auftreten (z.B. Kreuz-Gegenstrom). (Siehe 7.3.)

2.4. Druckverlust

Jeder Stoffstrom in einem Wärmeaustauscher verliert mechanische Energie durch Reibung an den Wärmeaustausch- und Begren-

1. OBJET DE LA DIRECTIVE

La directive doit créer des bases communes pour la détermination des caractéristiques des réchauffeurs d'air et refroidisseurs d'air à écoulement forcé et sans déshumidification de l'air. Son but est d'amener les constructeurs de telles appareils à établir leurs garanties dans le sens de la présente directive et d'assurer d'après cette directive la conversion des résultats des essais de réception en conditions de garantie.

2. DEFINITIONS

2.1. Echangeurs thermiques

Dans le sens de cette directive, sont considérés comme échangeurs thermiques les réchauffeurs d'air et les refroidisseurs d'air à écoulement forcé servant à la transmission d'énergie thermique à travers le parois se trouvant entre le fluide de chauffage ou de refroidissement (fluide primaire) et l'air. L'écoulement de l'air est habituellement engendré par un ou plusieurs ventilateurs. (Voir document EUROVENT 7/1 »Réchauffeurs d'air et refroidisseurs d'air à écoulement forcé, directive générale«).

2.2. Cours de température

C'est l'usage de présenter le cours de température d'un réchauffeur d'air et refroidisseur d'air dans une diagramme de températures (voir annexe, figure 1).

2.3. Mode de circulation

Le mode de circulation indique le sens d'écoulement relatif des deux fluides dans l'échangeur thermique. Les modes de circulation principaux sont courant parallèle, courant croisé et contre-courant. Des trois modes de circulation principaux peuvent, par suite de combinaisons ou de raccordements, se créer des modes mixtes (par exemple courant croisé — contre courant). (Voir 7.3.)

2.4. Perte de pression

Tout écoulement de fluide dans un échangeur thermique est accompagné de perte d'énergie mécanique par frottement sur les surfaces

1. PURPOSE OF THE STANDARD

The present standard shall define universal principles for testing the performance of forced flow air heaters and air coolers without dehumidification of the air. It shall induce the manufacturers of heat exchangers to apply this standard to their performance guarantees and shall help to convert the results obtained by performance tests into guarantee values.

2. DEFINITIONS

2.1 Heat exchangers

Under the present standard heat exchangers shall be defined as forced flow air heaters and air coolers designed for the transmission of thermal energy through partitions between the heating or cooling media and air. The flow of the air is normally provided by one or more fans. (See EUROVENT document 7/1 "Forced flow air heaters and air coolers, general recommendation").

2.2 Course of temperature

It is usual to show the course of temperature of forced flow air heaters and air coolers in a temperature diagram (see appendix, figure 1).

2.3 Flow types

The flow types shall be defined as the directions of the fluid flows in the heat exchanger in relation to each other. The main flow types are parallel flow, cross flow and counter-flow. A combination or connection of these three main flow types may render additional types (e.g. cross-counterflow). (See 7.3.)

2.4 Pressure loss

Any fluid flow in a heat exchanger loses mechanical energy by friction at the heat transfer and boundary surfaces and by inter-

zungslächen und durch innere Reibung. Der mechanische Energieverlust läßt sich aus den energetischen Zustandsgrößen (Gesamtdruck, Temperatur und Dichte) des jeweiligen Stroms am Ein- und Austritt des Wärmeaustauschers bestimmen. Er geht als Wärmeenergie an den Stoffstrom über und ist gegebenenfalls nach 5.5.1. bei der Erstellung der Wärmebilanz zu berücksichtigen. Der Druckverlust wird dargestellt als Unterschied des Gesamtdruckes zwischen Eintritt und Austritt unter Berücksichtigung einer eventuell vorhandenen Höhendifferenz (siehe Anhang, Bild 2).

d'échange thermique et de délimitation et par frottement intérieur. La perte d'énergie mécanique peut être déterminées à partir des variables d'état énergétique (pression totale, température et masse volumique) du fluide à l'entrée et à la sortie de l'échangeur thermique. Elle passe sous forme d'énergie thermique dans le fluide et doit éventuellement être considérée lors de l'établissement du bilan thermique selon point 5.5.1. On représente la perte de pression comme la différence de la pression totale entre l'entrée et la sortie, en tenant compte d'une différence d'altitude éventuelle (voir annexe, figure 2).

3. GRÖSSEN ZUR KENNZEICHNUNG DER LEISTUNG DER WÄRMEAUSTAUSCHER OHNE KONDENSATION IM LUFTSTROM

Die Leistung eines Wärmeaustauschers wird durch folgende Größen eindeutig festgelegt:

- 3.1. Heiz- oder Kühlmittelstrom
Massenstrom des Heiz- oder Kühlmittels, das durch den Wärmeaustauscher strömt.
- 3.2. Luftstrom
Massenstrom der Luft, die durch den Wärmeaustauscher strömt.
- 3.3. Wärmekapazitätsstrom des Heiz- oder Kühlmittels
Produkt aus dem Heiz- oder Kühlmittelstrom (3.1.) und seiner spezifischen Wärme bei konstantem Druck.
- 3.4. Wärmekapazitätsstrom der Luft
Produkt aus dem Luftstrom (3.2.) und seiner spezifischen Wärme bei konstantem Druck.
- 3.5. Wärmekapazitätsverhältnis
Quotient aus dem Wärmekapazitätsstrom der Luft (3.4.) und dem Wärmekapazitätsstrom des Heiz- oder Kühlmittels (3.3.).

3. GRANDEURS CARACTERISANT DES ECHANGEURS THERMIQUES, SANS CONDENSATION DU COTE DU FLUIDE SECONDAIRE

La puissance d'un échangeur thermique est déterminée sans équivoque par les grandeurs suivantes:

- 3.1. Débit du fluide primaire
Débit-masse du fluide primaire traversant l'échangeur thermique.
- 3.2. Débit d'air
Débit-masse du fluide secondaire traversant l'échangeur thermique.
- 3.3. Intensité thermique du fluide primaire
Produit du débit du fluide primaire (3.1.) par la chaleur massique à pression constante.
- 3.4. Intensité thermique de l'air
Produit du débit d'air (3.2.) par la chaleur massique à pression constante.
- 3.5. Rapports des intensités thermiques
Quotient de l'intensité thermique du fluide secondaire (3.4.) et de l'intensité thermique du fluide primaire (3.3.).

nal friction. The loss of mechanical energy can be determined from the energy conditions (total pressure, temperature and density) of the fluid flow in question at the inlet and outlet of the heat exchanger. It is transferred to the mass flow as thermal energy and must be taken into account, as necessary, according to item 5.5.1. when the thermal balance is drawn up. The pressure loss is expressed as the difference of the total pressures between inlet and outlet, taking into account differences in altitude if any (see appendix, figure 2).

3. CHARACTERISTIC PARAMETERS OF THE PERFORMANCE OF HEAT EXCHANGERS WITHOUT CONDENSATION IN THE AIR FLOW

The performance of a heat exchanger is clearly defined by the following parameters:

3.1 Heating or cooling medium flow

Mass flow of the heating or cooling medium passing through the heat exchanger.

3.2 Air flow

Mass flow of the air passing through the heat exchanger.

3.3 Heat flow rate of the heating or cooling medium

Product of the heating or cooling medium flow (3.1.) and its specific heat at constant pressure.

3.4 Heat flow rate of the air

Product of the air flow (3.2.) and its specific heat at constant pressure

3.5 Relation of the heat flow rates

Ratio of the heat flow rate of the heating or cooling medium (3.4.) and the heat flow rate of the air (3.3.).

<p>3.6. Wärmedurchgangskoeffizient bezogen auf die Heiz- oder Kühlmittelseite</p> <p>Quotient aus der thermischen Leistung bezogen auf die Heiz- oder Kühlmittelseite (3.30) und dem Produkt aus der Wärmeaustauschfläche des Heiz- oder Kühlmittels und dem mittleren wirksamen Temperaturabstand (3.20).</p>	<p>3.6. Coefficient de transmission thermique globale rapporté au côté primaire</p> <p>Quotient de la puissance thermique rapporté au côté primaire (3.30) et du produit de la surface d'échange thermique du fluide primaire et de l'écart de température efficace (3.20).</p>
<p>3.7. Wärmedurchgangskoeffizient bezogen auf die Luftseite</p> <p>Quotient aus der thermischen Leistung bezogen auf die Luftseite (3.31.) und dem Produkt aus der Wärmeaustauschfläche der Luft und dem mittleren wirksamen Temperaturabstand (3.20).</p>	<p>3.7. Coefficient de transmission thermique globale rapporté au côté d'air</p> <p>Quotient de la puissance thermique rapporté au côté d'air (3.31) et du produit de la surface d'échange thermique de l'air et de l'écart de température efficace (3.20).</p>
<p>3.8. Spezifische thermische Leistung bezogen auf die Heiz- oder Kühlmittelseite</p> <p>Produkt aus dem Wärmedurchgangskoeffizient bezogen auf die Heiz- oder Kühlmittelseite (3.6.) und der Wärmeaustauschfläche des Heiz- oder Kühlmittels.</p>	<p>3.8. Puissance thermique spécifique rapporté au côté primaire</p> <p>Produit du coefficient de transmission thermique globale rapporté au côté primaire (3.6.) par la surface d'échange thermique du fluide primaire.</p>
<p>3.9. Spezifische thermische Leistung bezogen auf die Luftseite</p> <p>Produkt aus dem Wärmedurchgangskoeffizient bezogen auf die Luftseite (3.7.) und der Wärmeaustauschfläche der Luft.</p>	<p>3.9. Puissance thermique spécifique rapporté au côté d'air</p> <p>Produit du coefficient de transmission thermique globale rapporté au côté d'air (3.7.) par la surface d'échange thermique d'air.</p>
<p>3.10. Wärmeaustauscher-Kennzahl bezogen auf die Heiz- oder Kühlmittelseite</p> <p>Quotient aus der spezifischen thermischen Leistung bezogen auf die Heiz- und Kühlmittelseite (3.8.) und dem Wärmekapazitätsstrom des Heiz- oder Kühlmittels (3.3.).</p>	<p>3.10. Coefficient caractéristique de l'échangeur rapporté au côté primaire</p> <p>Quotient de la puissance thermique spécifique rapporté au côté primaire (3.8.) et de l'intensité thermique du fluide primaire (3.3.).</p>
<p>3.11. Wärmeaustauscher-Kennzahl bezogen auf die Luftseite</p> <p>Quotient aus der spezifischen thermischen Leistung bezogen auf die Luftseite (3.9.) und dem Wärmekapazitätsstrom der Luft (3.4.).</p>	<p>3.11. Coefficient caractéristique de l'échangeur rapporté au côté d'air</p> <p>Quotient de la puissance thermique spécifique rapporté au côté d'air (3.9.) et de l'intensité thermique de l'air (3.4.).</p>
<p>3.12. Eintrittstemperatur des Heiz- oder Kühlmittels</p> <p>Mittlere Temperatur des Heiz- oder Kühlmittels am Eintritt des Wärmeaustauschers.</p>	<p>3.12. Température d'entrée du fluide primaire</p> <p>Température moyenne du fluide primaire à l'entrée de l'échangeur thermique.</p>
<p>3.13. Austrittstemperatur des Heiz- oder Kühlmittels</p> <p>Mittlere Temperatur des Heiz- oder Kühlmittels am Austritt des Wärmeaustauschers.</p>	<p>3.13. Température de sortie du fluide primaire</p> <p>Température moyenne du fluide primaire à la sortie de l'échangeur thermique.</p>

- 3.6. Overall heat transfer coefficient related to the heating or cooling medium side
- Ratio of the heat output of the heating or cooling medium side (3.30) and the product of the heat transfer surface of the heating or cooling medium and the effective temperature difference (3.20).
- 3.7. Overall heat transfer coefficient related to the air side
- Ratio of the heat output of the air side (3.31) and the product of the heat transfer surface of the air and the effective temperature difference (3.20).
- 3.8. Specific heat output of the heating or cooling medium side
- Product of the overall heat transfer coefficient related to the heating or cooling medium side (3.6.) and the heat transfer surface of the heating or cooling medium.
- 3.9. Specific heat output of the air side
- Product of the overall heat transfer coefficient related to the air side (3.7.) and the heat transfer surface of the air.
- 3.10. Heat exchanger performance factor of the heating or cooling medium side
- Ratio of the specific heat output of the heating or cooling medium side (3.8.) and the heat flow rate of the heating or cooling medium (3.3.).
- 3.11. Heat exchanger performance factor of the air side
- Ratio of the specific heat output of the air side (3.9.) and the heat flow rate of the air (3.4.).
- 3.12. Inlet temperature of the heating or cooling medium
- Average temperature of the heating or cooling medium at the inlet of the heat exchanger.
- 3.13. Outlet temperature of the heating or cooling medium
- Average temperature of the heating or cooling medium at the outlet of the heat exchanger.

<p>3.14. Eintrittstemperatur der Luft</p> <p>Mittlere Temperatur der Luft am Eintritt des Wärmeaustauschers.</p>	<p>3.14. Température d'entrée de l'air</p> <p>Température moyenne de l'air à l'entrée de l'échangeur thermique.</p>
<p>3.15. Austrittstemperatur der Luft</p> <p>Mittlere Temperatur der Luft am Austritt des Wärmeaustauschers.</p>	<p>3.15. Température de sortie de l'air</p> <p>Température moyenne de l'air à la sortie de l'échangeur thermique.</p>
<p>3.16. Temperaturdifferenz des Heiz- oder Kühlmittels</p> <p>Unterschied zwischen den Temperaturen des Heiz- oder Kühlmittels am Eintritt (3.12.) und am Austritt (3.13.) des Wärmeaustauschers.</p>	<p>3.16. Différence de la température du fluide primaire</p> <p>Différence entre les températures du fluide primaire à l'entrée (3.12.) et à la sortie (3.13.) de l'échangeur thermique.</p>
<p>3.17. Temperaturdifferenz der Luft</p> <p>Unterschied zwischen den Temperaturen der Luft am Eintritt (3.14.) und am Austritt (3.15.) des Wärmeaustauschers.</p>	<p>3.17. Différence de la température de l'air</p> <p>Différence entre les températures de l'air à l'entrée (3.14.) et à la sortie (3.15.) de l'échangeur thermique.</p>
<p>3.18. Mitteltemperatur des Heiz- oder Kühlmittels</p> <p>Arithmetisches Mittel aus der Ein- und Austrittstemperatur des Heiz- oder Kühlmittels (3.12., 3.13.). Sie entspricht in erster Annäherung der mittleren Temperatur des Heiz- oder Kühlmittels und dient zur Bestimmung seiner Stoffwerte, wie Dichte, spezifische Wärme, Wärmeleitfähigkeit, Viskosität usw.</p>	<p>3.18. Température moyenne du fluide primaire</p> <p>Moyenne arithmétique des températures d'entrée et de sortie du fluide primaire (3.12., 3.13.). Elle est en première approximation la température moyenne du fluide primaire et on l'utilise pour déterminer les caractéristiques du fluide telles que masse volumique, chaleur massique, coefficient de conductivité thermique, viscosité, etc.</p>
<p>3.19. Mitteltemperatur der Luft</p> <p>Arithmetisches Mittel aus der Ein- und Austrittstemperatur der Luft (3.14., 3.15.). Sie entspricht in erster Annäherung der mittleren Temperatur der Luft und dient zur Bestimmung ihrer Stoffwerte, wie Dichte, spezifische Wärme usw.</p>	<p>3.19. Température moyenne de l'air</p> <p>Moyenne arithmétique des températures d'entrée et de sortie de l'air (3.14., 3.15.). Elle est en première approximation la température moyenne de l'air et on l'utilise pour déterminer les caractéristiques du fluide telles que masse volumique, chaleur massique, etc.</p>
<p>3.20. Mittlerer wirksamer Temperaturabstand</p> <p>Er ist von den Ein- und Austrittstemperaturen und der Art der Stromführung der Stoffströme abhängig.</p> <p>Für viele Stromführungsarten ist seine mathematische Formulierung schwierig. In diesen Fällen kann er auf Grund von experimentell ermittelten Werten der Temperaturänderungszahl bestimmt werden (siehe EUROVENT Dokument 7.1.).</p>	<p>3.20. Ecart de température efficace</p> <p>Il dépend des températures d'entrée et de sortie ainsi que du mode de circulation des fluides.</p> <p>Pour plusieurs modes de circulation sa formule mathématique est assez complexe. Dans ces cas, on peut le déterminer sur la base des valeurs de l'efficacité thermique obtenus expérimentalement (voir document EUROVENT 7.1.).</p>

- 3.14. Inlet temperature of the air
Mean temperature of the air at the inlet of the heat exchanger.
- 3.15. Outlet temperature of the air
Mean temperature of the air at the outlet of the heat exchanger.
- 3.16. **Temperature difference of the heating or cooling medium**
Difference between the temperatures of the heating or cooling medium at the inlet (3.12.) and the outlet (3.13.) of the heat exchanger.
- 3.17. Temperature difference of the air
Difference between the temperatures of the air at the inlet (3.14.) and the outlet (3.15.) of the heat exchanger.
- 3.18. Mean temperature of the heating or cooling medium
Arithmetic mean of the inlet and outlet temperatures of the heating or cooling medium (3.12., 3.13.). As a first approximation it is the mean temperature of the heating or cooling medium and is used for the determination of the characteristic values of the medium, such as density, specific heat, thermal conductivity, viscosity, etc.
- 3.19. Mean temperature of the air
Arithmetic mean of the inlet and outlet temperatures of the air (3.14., 3.15.). As a first approximation it is the mean temperature of the air and is used for the determination of the physical properties of the medium, such as density, specific heat, etc.
- 3.20. **Effective temperature difference**
It depends on the inlet and outlet temperatures and the type of flow of the fluid.

Its mathematical formulation is for many types of fluid flows rather complex. In these cases it can be determined using the thermal efficiency values obtained experimentally (see EUROVENT document 7.1.).

<p>3.21. Differenz der Eintrittstemperaturen der Stoffströme</p> <p>Unterschied zwischen der Eintrittstemperatur des Heiz- oder Kühlmittels (3.12.) und der Eintrittstemperatur der Luft (3.14.).</p>	<p>3.21. Différence des températures d'entrée des fluides</p> <p>Différence entre la température d'entrée du fluide primaire (3.12.) et la température d'entrée de l'air (3.14.).</p>
<p>3.22. Temperaturänderungszahl des Heiz- oder Kühlmittels</p> <p>Quotient aus der Temperaturdifferenz des Heiz- oder Kühlmittels (3.16.) und der Differenz der Eintrittstemperaturen der Stoffströme (3.21.).</p>	<p>3.22. Efficacité thermique du fluide primaire</p> <p>Quotient de la différence de la température du fluide primaire (3.16.) et de la différence des températures d'entrée des fluides (3.21.).</p>
<p>3.23. Temperaturänderungszahl der Luft</p> <p>Quotient aus der Temperaturdifferenz der Luft (3.17.) und der Differenz der Eintrittstemperaturen der Stoffströme (3.21.).</p>	<p>3.23. Efficacité thermique de l'air</p> <p>Quotient de la différence de la température de l'air (3.17.) et de la différence des températures d'entrée des fluides (3.21.).</p>
<p>3.24. Eintrittsdruck des Heiz- oder Kühlmittels</p> <p>Absoluter Druck des Heiz- oder Kühlmittels am Eintritt des Wärmeaustauschers.</p>	<p>3.24. Pression d'entrée du fluide primaire</p> <p>Pression effective du fluide primaire à l'entrée de l'échangeur thermique.</p>
<p>3.25. Austrittsdruck des Heiz- oder Kühlmittels</p> <p>Absoluter Druck des Heiz- oder Kühlmittels am Austritt des Wärmeaustauschers.</p>	<p>3.25. Pression de sortie du fluide primaire</p> <p>Pression effective du fluide primaire à la sortie de l'échangeur thermique.</p>
<p>3.26. Eintrittsdruck der Luft</p> <p>Mittlerer Gesamtdruck der Luft am Eintritt des Wärmeaustauschers.</p>	<p>3.26. Pression d'entrée de l'air</p> <p>Pression totale moyenne de l'air à l'entrée de l'échangeur thermique.</p>
<p>3.27. Austrittsdruck der Luft</p> <p>Mittlerer Gesamtdruck der Luft am Austritt des Wärmeaustauschers.</p>	<p>3.27. Pression de sortie de l'air</p> <p>Pression totale moyenne de l'air à la sortie de l'échangeur thermique.</p>
<p>3.28. Druckverlust des Heiz- oder Kühlmittels</p> <p>Unterschied zwischen dem Eintrittsdruck und dem Austrittsdruck des Heiz- oder Kühlmittels (3.24., 3.25.) unter Berücksichtigung einer eventuell vorhandenen Höhendifferenz.</p>	<p>3.28. Perte de charge du fluide primaire</p> <p>Différence entre la pression d'entrée et la pression de sortie du fluide primaire (3.24., 3.25) en tenant compte d'une différence d'altitude éventuelle.</p>
<p>3.29. Druckverlust der Luft</p> <p>Unterschied zwischen dem Eintrittsdruck und Austrittsdruck der Luft (3.26., 3.27.).</p>	<p>3.29. Perte de pression de l'air</p> <p>Différence entre la pression d'entrée et la pression de sortie de l'air (3.26., 3.27.).</p>
<p>3.30. Thermische Leistung bezogen auf die Heiz- oder Kühlmittelseite</p> <p>Produkt aus der spezifischen thermischen Leistung bezogen auf die Heiz- oder Kühlmittelseite (3.8.) und dem mittleren wirksamen Temperaturabstand (3.20.).</p>	<p>3.30. Puissance thermique rapporté au côté primaire</p> <p>Produit de la puissance thermique spécifique rapporté au côté primaire (3.8.) par l'écart de température efficace (3.20.).</p>

- 3.21. **Difference of the inlet temperatures of the fluid flows**
 Difference between the inlet temperature of the heating or cooling medium (3.12.) and the inlet temperature of the air (3.14.).
- 3.22. **Thermal efficiency of the heating or cooling medium**
 Ratio of the temperature difference of the heating or cooling medium flow (3.16.) and the difference between the inlet temperatures of the fluid flows (3.21.).
- 3.23. **Thermal efficiency of the air**
 Ratio of the temperature difference of the air (3.17.) and the difference between the inlet temperatures of the fluid flows (3.21.).
- 3.24. **Inlet pressure of the heating or cooling medium**
 Absolute pressure of the heating or cooling medium at the inlet of the heat exchanger.
- 3.25. **Outlet pressure of the heating or cooling medium**
 Absolute pressure of the heating or cooling medium at the outlet of the heat exchanger.
- 3.26. **Inlet pressure of the air**
 Mean total pressure of the air at the inlet of the heat exchanger.
- 3.27. **Outlet pressure of the air**
 Mean total pressure of the air at the outlet of the heat exchanger.
- 3.28. **Pressure loss of the heating or cooling medium**
 Difference between the inlet pressure and the outlet pressure of the heating or cooling medium (3.24., 3.25.) taking into account differences in altitude, if any.
- 3.29. **Pressure loss of the air**
 Difference between the inlet pressure and the outlet pressure of the air (3.26., 3.27.).
- 3.30. **Heat output of the heating or cooling medium side**
 Product of the specific heat output of the heating or cooling medium side (3.8.) and the effective temperature difference (3.20.).

Sie kann aber auch durch das Produkt aus der Temperaturänderungszahl des Heiz- oder Kühlmittels (3.22.), dem Wärmekapazitätsstrom des Heiz- oder Kühlmittels (3.3.) und der Differenz der Eintrittstemperaturen der Stoffströme (3.21.) dargestellt werden.

3.31. Thermische Leistung bezogen auf die Luftseite

Produkt aus der spezifischen thermischen Leistung bezogen auf die Luft (3.9.) und dem mittleren wirksamen Temperaturabstand (3.20.).

Sie kann aber auch durch das Produkt aus der Temperaturänderungszahl der Luft (3.23.), dem Wärmekapazitätsstrom der Luft (3.4.) und der Differenz der Eintrittstemperaturen der Stoffströme (3.21.) dargestellt werden.

Mais elle peut aussi être représentée par le produit de l'efficacité thermique du fluide primaire (3.22.), de l'intensité thermique du fluide primaire (3.3.) et de la différence des températures d'entrée des fluides (3.21.).

3.31. Puissance thermique rapporté au côté d'air

Produit de la puissance thermique spécifique rapporté au côté d'air (3.9.) et de l'écart de température efficace (3.20.).

Mais elle peut aussi être représentée par le produit de l'efficacité thermique de l'air (3.23.), de l'intensité thermique de l'air (3.4.) et de la différence des températures d'entrée des fluides (3.21.).

4. WÄRMETECHNISCHE GEWÄHRLEISTUNGEN

4.1. Gegenstand der Gewährleistung

Der Lieferer hat die Gewährleistung dafür zu übernehmen, daß, unter vorgegebenen Eintrittsbedingungen der beiden Stoffströme, der Wärmeaustauscher

- a) den einen der beiden Stoffströme auf eine bestimmte Temperatur aufwärmt oder
- b) den einen der beiden Stoffströme auf eine bestimmte Temperatur abkühlt und daß dabei
- c) die Druckverluste bestimmte, jeweils entsprechende Werte nicht überschreiten bzw. gegebenenfalls auch nicht unterschreiten.

Da Betriebsbedingungen oft nicht beliebig geschaffen werden können, soll im allgemeinen die Austrittstemperatur nicht als einzelner Wert, sondern als Temperaturänderungszahl Φ bei einer mittleren Temperatur und einem mittleren Druck für einen der beiden betrachteten Stoffströme in Kurvenform mit den Massenströmen als Variable oder Parameter gewährleistet werden.

4. GARANTIES THERMIQUES

4.1. Objet de la garantie

Le fournisseur doit garantir que sous les conditions d'entrée données des deux fluides, l'échangeur thermique

- a) chauffe un des deux fluides à une certaine température, ou
- b) refroidit un des deux fluides à une certaine température et que
- c) les pertes de pression ne dépassent pas les valeurs s'appliquant à chaque cas vers le haut ou éventuellement aussi vers le bas.

Etant donné que les conditions d'exploitation ne peuvent pas souvent être créées à volonté en général la température à la sortie ne soit pas garantie sous forme de valeur singulière, mais sous forme de l'efficacité thermique Φ à une température moyenne et une pression moyenne pour un des deux fluides considérés sous forme de courbes, les débits-masses étant les variables ou les paramètres.

But it can also be expressed as the product of the thermal efficiency of the heating or cooling medium (3.22.), the heat flow rate of the heating or cooling medium (3.3.) and the difference of the inlet temperatures of the fluid flows (3.21).

3.31. Heat output of the air side

Product of the specific heat output of the air side (3.9.) and the effective temperature difference (3.20.).

But it can also be expressed as the product of the thermal efficiency of the air (3.23.), the heat flow rate of the air (3.4.) and the difference of the inlet temperatures of the fluid flows (3.21).

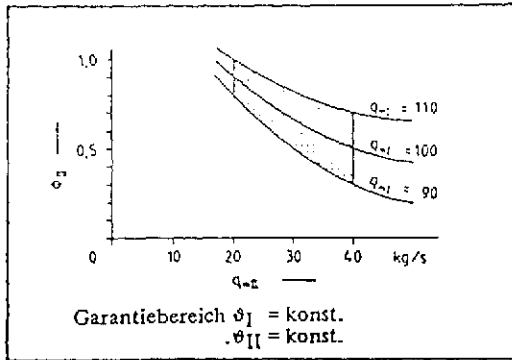
4 THERMAL GUARANTEES

4.1. Object of the guarantee

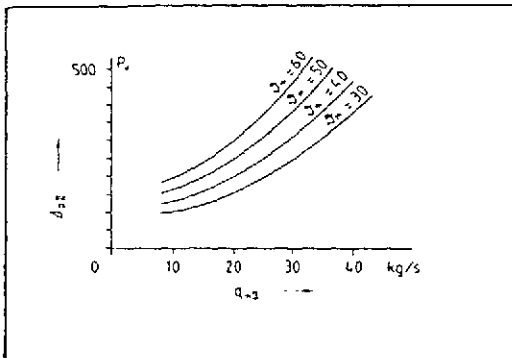
The supplier must guarantee that under present inlet conditions for the two flows the heat exchanger

- a) will heat one of the two flows to a predetermined temperature, or
- b) will reduce the temperature of one of the two flows to a predetermined level, and that in doing so
- c) the pressure losses will not exceed or fall short of predetermined values of a corresponding level in each case.

Since operating conditions cannot always be created at will, generally the outlet temperature is not guaranteed as a single value but as thermal efficiency Φ at a mean temperature and a mean pressure for one of the two flows considered in the form of a curve with the mass flows as variables of parameters.



Entsprechend wird der Druckverlust Δp der Medien, soweit bei ihnen keine Phasenänderungen auftreten, für repräsentative Bedingungen für Druck und Temperatur ebenfalls als Kurve über dem betreffenden Massenstrom gewährleistet.



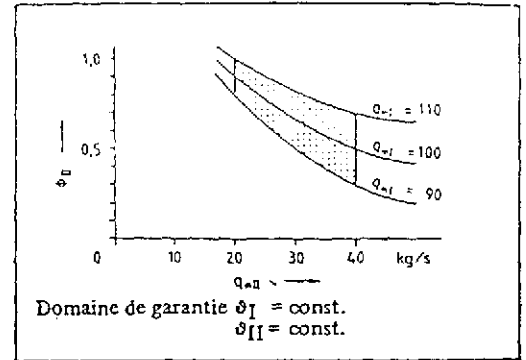
Innerhalb bestimmter Grenzen genügt jeder Punkt dieser Gewährleistungskurven für sich zur Erfüllung der Gewährleistung.

Wenn im Vertrag nichts anderes vereinbart ist, sind die beim Versuch herrschenden Bedingungen anzuerkennen, sofern sie in folgenden Grenzen bleiben:

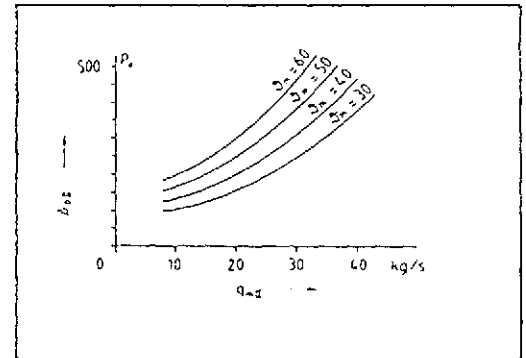
- a) Die Massenströme q_{mI} und q_{mII} im gekennzeichneten Bereich der Kurven,
- b) die mittleren Temperaturen und Drücke der Ströme in einem solchen Bereich, daß unter Berücksichtigung der Genauigkeit, mit der die Kurven ermittelt wurden, ein prozentualer Fehler von bestimmter Größe nicht überschritten wird (siehe EUROVENT Dokument 7/1, Seite 24).

Die repräsentativen Werte der Temperaturen und Drücke der beiden Stoffströme müssen deshalb auf den Diagrammen angegeben werden.

Wenn bei einem verdampfenden oder kondensierenden Stoffstrom Unterkühlung bzw.



D'une manière correspondante, la perte de pression Δp des fluides, dans la mesure où ces fluides ne subissent pas un changement de phase, est garantie pour des conditions représentatives de la pression et de la température, également sous forme de courbe sur le débit massique en cause.



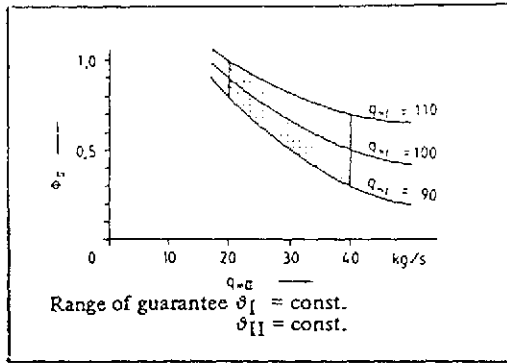
A l'intérieur de certaines limites, n'importe quel point sur ces courbes de garantie suffira à lui seul pour donner satisfaction à la garantie.

Sauf dispositions contraires dans le contrat, il faut accepter les conditions régnant lors de l'essai, pour autant qu'elles restent dans les limites suivantes:

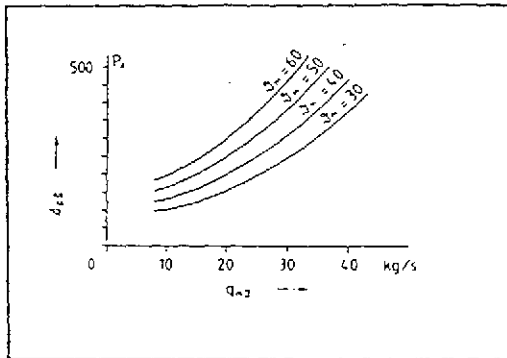
- a) Les débits masses q_{mI} et q_{mII} dans le domaine caractérisé des courbes,
- b) les températures et pressions moyennes des fluides dans un domaine tel qu'en tenant compte de la précision avec laquelle les courbes ont été déterminées, on ne dépasse pas une erreur en pourcents d'une valeur déterminée (voir document EUROVENT 7/1, page 24).

Il faut donc que les valeurs représentatives des températures et des pressions des deux fluides soient indiquées sur les diagrammes.

Si, dans le cas d'un fluide qui se vaporise ou qui se condense, le sous-refroidissement ou



The pressure loss Δp of the media, insofar as no phase changes occur, is correspondingly guaranteed for representative conditions of pressure and temperature also in the form of a curve over the relevant mass flow.



Within certain limits, every point on these guarantee curves will suffice in so far as to meet with the guarantee requirements.

If nothing to the contrary is agreed in the contract the conditions ruling during the test are to be accepted if they are within the following limits:

- the mass flows q_{mI} and q_{mII} are within the marked range of the curves,
- the medium temperatures and pressures of the flows are within such a range that, taking into account the accuracy with which the curves were determined a percentage error of a predetermined value is not exceeded (see EUROVENT document 7/1, page 24).

For these reasons the representative values of the temperatures and the pressures of the two flows must be given in the diagrams.

If in the case of an evaporating or condensing fluid flow subcooling or superheating cannot

Überhitzung nicht vernachlässigt werden können, und die Bereiche des Wärmeaustauschlers nicht anzugeben sind, in denen diese Erscheinungen auftreten, so erfolgt die Garantie nur für den Fall der reinen Phasenänderung; im Falle wo es möglich ist, die verschiedenen Phasen genau zu definieren, erfolgt die Garantie nach vereinbarten Bedingungen.

4.2. Gewährleistungskurven für die Wärmeübertragung

Die Gewährleistungskurven für die Wärmeübertragung gelten für bestimmte repräsentative Temperaturen und Drücke und zeigen die dimensionslosen Temperaturänderungszahlen Φ_I oder Φ_{II} in Abhängigkeit der Stoffströme q_{mI} oder q_{mII} und/oder anderer Bezugsgrößen.

Sie sind zu errichten gemäß EUROVENT-Dokument 7/2 und anwendbar für Bedingungen, die in der Umgebung der Bedingungen des Auslegungspunktes liegen und solange der hydrodynamische Zustand der Strömung der gleiche bleibt, turbulent oder laminar.

Die Stufung der Parameterwerte ist so zu wählen, daß bei linearer Interpolation zwischen den Kurven der Fehler nicht größer als $\pm 2\%$ des jeweiligen Ordinatenwertes wird.

Liegen die repräsentativen Temperaturen und Drücke außerhalb des in 4.1. erwähnten Bereiches, so ist die Garantieleistung gemäß EUROVENT Dokument 7/2 nachzuweisen.

4.3. Gültigkeitsgrenzen für die Gewährleistung des Druckverlustes

Da die Anschlußart eines Wärmeaustauschlers Einfluß auf die Größe des Druckverlustes hat, muß der Hersteller in seiner Garantie angeben, welche Anschlußart der Gewährleistung zu Grunde liegt (z.B. Ausführung der Anschlüsse und davorliegende Krümmer, Bogenstücke, Leitbleche usw.).

4.4. Erstellung des Garantiediagramms

Die Erstellung der Gewährleistungskurven muß durch Messung auf einem Prüfstand erfolgen, der den Bedingungen gemäß 5.1.1. entspricht.

respectivement la surchauffe ne peuvent pas être négligés, et s'il n'est pas possible d'indiquer les parties de l'échangeur thermique dans lesquelles ces phénomènes ont lieu, la garantie ne s'applique qu'au cas de changement de phase pur; dans le cas où il serait possible de définir avec précision les différentes phases, la garantie se ferait selon des conditions à convenir.

4.2. Courbes de garantie pour l'échange de chaleur

Les courbes de garantie pour l'échange de chaleur sont valables pour des températures et pressions représentatives déterminées et font ressortir les efficacités thermiques adimensionnelles Φ_I ou Φ_{II} en fonction des fluides q_{mI} ou q_{mII} et/ou d'autres paramètres.

Elles doivent être établies selon document EUROVENT 7/2 et sont applicables à des conditions se situant au voisinage des conditions du point de dimensionnement, tant que l'écoulement conserve le même état hydrodynamique, turbulent ou laminaire.

L'échelonnement des valeurs du paramètre doit être choisi tel qu'en cas d'une interpolation linéaire entre les courbes, l'erreur ne soit pas supérieure à $\pm 2\%$ de la valeur de l'ordonnée en cause.

Lorsque les températures et pressions représentatives se situent en dehors de la gamme mentionnée sous 4.1., il faut apporter la preuve du respect de la garantie selon le document EUROVENT 7/2.

4.3. Limites de validité pour la garantie de la perte de pression

Etant donné que le mode de branchement d'un échangeur a une influence sur l'importance de la perte de pression, le fabricant doit spécifier dans sa garantie le mode de branchement qui est à la base de la garantie (par exemple: forme d'exécution des branchements et coudes, tôles directrices etc. en amont).

4.4. Etablissement des courbes de garantie

L'établissement des courbes de garantie doit se faire sur la base de mesures au banc d'essais conforme aux conditions mentionnés en 5.1.1.

be neglected and the ranges of the heat exchanger not to be stated within which these phenomena occur, then the guarantee applies only to the case of pure phase change; whenever it is possible to define the various phases exactly the guarantee shall apply to conditions that are agreed upon.

4.2. Guarantee curves for the heat exchange

The guarantee curves for the heat exchange apply to predetermined representative temperatures and pressures and show the dimensionless thermal efficiency Φ_I or Φ_{II} as functions of the fluid flows q_{mI} or q_{mII} and/or other reference values.

They are to be established in accordance with EUROVENT document 7/2 and apply to conditions that are in proximity to the conditions of the rated point and as long as the hydrodynamic flow conditions are maintained, turbulent or laminar.

The increment of the parameter values is to be chosen in such a way that a linear interpolation between the curves does not result in an error greater than $\pm 2\%$ of the corresponding y-axis value

If the representative temperatures and pressures are beyond the range referred to in 4.1. the guarantee performance has to be proved according to EUROVENT document 7/2.

4.3 Limits of validity for the pressure drop guarantee

Since the type of connection of a heat exchanger exerts an influence on the degree of pressure drop, the manufacturer must state in his guarantee the type of connection on which the guarantee is based (e.g. construction of the connecting arrangements and elbows, bends, baffleplates, etc., located before them).

4.4 Plotting of the guarantee-diagramm

The guarantee-diagramm must be carried out by measuring on a test rig which must be in accordance with the condition mentioned in 5.1.1.

5. NACHWEIS DER WÄRMETECHNISCHEN LEISTUNG

Der Nachweis der wärmetechnischen Leistung eines Wärmeaustauschers erfolgt durch Leistungsmessungen auf einem Prüfstand oder in eingebautem Zustand in der lufttechnischen Anlage.

Für beide Arten gelten grundsätzlich die gleichen Prüfbestimmungen. Erfahrungsgemäß gelten jedoch andere Genauigkeitsklassen:

Während die Genauigkeitsklasse für die Messung auf dem Prüfstand festliegt, muß sie für die Messung im Einbauzustand von Fall zu Fall neu bestimmt werden.

5.1. Leistungsmessung auf einem Prüfstand

Die Leistungsmessung von Wärmeaustauschern hat immer dann auf einem Prüfstand zu erfolgen, wenn die Abmessungen des Gerätes einen Einbau auf dem Prüfstand ermöglichen. Dies gilt immer für Seriengeräte, deren Leistungsangaben in entsprechenden Verkaufsunterlagen enthalten sind und die nach diesen "Listen" ausgewählt und gekauft werden.

Der Prüfstand hat den Zweck, eine ordnungsgemäße wärmetechnische Leistungsabnahme des zu prüfenden Wärmeaustauschers zu gewährleisten. Die Konstruktion des Prüfstandes ist nicht vorgeschrieben, jedoch muß er bestimmte, im folgenden näher erläuterte Bedingungen erfüllen. Beispiele ausgeführter Labor-Prüfstände sind im Anhang in Bild 4 bis 8 schematisch dargestellt.

5.1.1. Allgemeine Bedingungen für einen Labor-Prüfstand

Der Prüfstand muß die Bestimmung der Leistung beider Stoffströme gewährleisten. Es genügt, wenn dabei die Leistung aus einem der beiden Stoffströme mit der für das Gesamtergebnis gewünschten Genauigkeit bestimmt wird, während die Leistung des anderen Stoffstroms mit einer geringeren Genauigkeitsklasse gemessen werden kann, um eine Kontrolle der Wärmebilanz zu ermöglichen.

Allgemein sind nur solche Meßgeräte zu verwenden, deren Anzeige sich einwandfrei nachprüfen läßt. Ihre Genauigkeit muß durch eine Kalibrierung bestimmt sein und darf sich während der Messungen nicht ändern. Der Meßbereich der Geräte ist so zu wählen, daß sich möglichst kleine Fehler ergeben. Die

5. VERIFICATION DE LA PUISSANCE THERMIQUE

La preuve de la puissance thermique d'un échangeur thermique se fait par des essais de puissance dans un banc d'essai ou, à l'état incorporé, dans l'installation aéraulique.

Pour les deux méthodes les mêmes spécifications sont valables. En pratique la précision est différente:

La précision pour les mesures sur le banc d'essai étant fixe, la précision pour les mesures in situ doit être déterminée à nouveau chaque fois.

5.1. Mesure de la puissance sur un banc d'essai

La mesure de la puissance des échangeurs thermiques doit toujours se faire sur un banc d'essai, pour autant que les dimensions de l'appareil permettent son montage sur le banc. Ceci s'applique toujours aux appareils construits en série, dont les spécifications se trouvent sur les documentations correspondantes de vente, et qui sont sélectionnés et achetés selon ces «listes».

Le banc d'essai a pour but d'assurer une réception selon les règles de la puissance thermique de l'échangeur thermique soumis à l'essai. La construction du poste d'essai n'est pas prescrite, mais il doit répondre à certaines conditions dont les détails seront décrits dans ce qui suit. Des exemples de bancs d'essai de laboratoire réalisés sont représentés schématiquement aux figures 4 à 8, à l'annexe.

5.1.1. Conditions générales d'un banc d'essai de laboratoire

Le banc d'essai doit assurer la détermination de la puissance thermique des deux fluides. Il suffit que la puissance thermique de l'un des deux fluides soit mesuré avec la précision désirée pour le résultat global, alors que la puissance thermique de l'autre fluide peut être mesuré avec une précision plus réduite afin de permettre un contrôle du bilan thermique.

En général, on ne doit utiliser que des instruments de mesure dont l'indication peut être vérifiée correctement. Leur précision doit avoir été déterminée par étalonnage et ne doit pas varier au cours des opérations de mesure. Le champ de mesure des instruments sera choisi de façon à avoir des erreurs aussi

5. VERIFICATION OF THE THERMAL PERFORMANCE

The thermal performance of the heat exchanger is proved by measuring the performance of the unit in a test rig or installed in the air handling system.

For both methods there are principally the same test conditions. According to experience different degrees of accuracy are valid:

The degree of accuracy for the measurement on a test rig is fixed, for the measurement in situ a revised determination has to be done as the case may be.

5.1. Performance measurements on a test rig

The performance test of heat exchangers is always to be carried out on a test rig if the dimensions of the unit permit its installation on the test stand. This always applies to series products, the performance data of which are specified in corresponding sales records and which are chosen and sold according to these "lists".

The test rig serves the purpose to guarantee a thermal performance acceptance of the heat exchanger to be tested, in a proper manner. Although the design of the test rig is not specified, it shall meet certain requirements which are described in detail in the following subsections. Figures 4 to 8 in the appendix show schematically some examples of laboratory test rigs already in existence.

5.1.1. General requirements of laboratory test rigs

The laboratory test rig shall ensure the determination of the heat output of the two fluid flows. It is sufficient to determine the heat output of one of the two fluid flows with the accuracy required for the final result; the heat output of the other fluid flow can be measured with a lower degree of accuracy in order to enable the thermal balance to be verified.

In general, only those instruments are to be used, the indication of which can be checked correctly. Their accuracy should be determined by calibration and should not vary during measurement. The measuring range of the instruments shall be so chosen as to render errors as small as possible. The degree

Genauigkeitsklasse der Meßgeräte ist nach der erforderlichen Meßgenauigkeit zu wählen.

Die Genauigkeit der Messung soll gemäß ISO/DIS 3147* in den folgenden Grenzen erfolgen:

Temperatur	$\pm 0,1 \text{ }^{\circ}\text{C}$
Absoluter Druck -	$\pm 1 \%$
Druckdifferenz für-	
$\Delta p > 1 \text{ kPa}$	$\pm 5 \%$
$\Delta p < 1 \text{ kPa}$	0,05 kPa

Volumenstrom

durch Wägung	$\pm 2 \%$
durch Blendenmessung oder	
durch andere Durchflußmessung**)	

Bestehende Normen für die Messung der zu ermittelnden Meßgrößen und für die Handhabung und Auswahl der jeweiligen Meßgeräte sind zu berücksichtigen.

Wenn die Wärmebilanz für beide Stoffströme aufgestellt werden soll, müssen die Massenströme und die Temperaturen beider Stoffströme am Eintritt und Austritt bestimmt werden.

Es genügt auch hierbei, die Werte nur bei einem der beiden Stoffströme mit der für die Gesamtmessung erforderlichen Genauigkeit zu messen. Die Werte der anderen Seite dienen nur dem Bilanzvergleich und können mit entsprechend geringerer Genauigkeitsklasse gemessen werden.

5.2. Leistungsmessung im Einbauzustand

Die Leistungsmessung von Wärmeaustauschern im Einbauzustand ist vor allem für solche Wärmeaustauscher vorzusehen, deren Abmessungen zu groß sind, um die Geräte auf einem Prüfstand einbauen zu können. Diese Prüfart ist aber auch für solche Wärmeaustauscher anzuwenden, die für besondere Betriebs- und Einbauzustände gebaut worden sind.

Die Auswertung und die Erstellung der Wärmebilanz erfolgt in gleicher Weise wie bei

minimales que possible. La précision des instruments de mesure doit être choisie en fonction de la précision nécessaire des mesures.

La mesure doit se faire avec une précision selon ISO/DIS 3147*) à l'intérieur des limites suivantes:

Température	$\pm 0,1 \text{ }^{\circ}\text{C}$
Pression absolue	$\pm 1 \%$
Ecart de pression pour	
$\Delta p > 1 \text{ kPa}$	$\pm 5 \%$
$\Delta p < 1 \text{ kPa}$	0.05 kPa

Débit

par pesée	$\pm 2 \%$
par diaphragme ou par	
d'autres méthodes débitométriques**)	

Il faut tenir compte des normes existantes sur la mesure des grandeurs à déterminer, sur la manipulation et la sélection des instruments de mesure.

Si le bilan thermique soit être établi pour les deux fluides, les débits et les températures des deux fluides doivent être déterminées à l'entrée et à la sortie.

Il suffit également, de mesurer les valeurs d'un seul des deux fluides avec la précision requise pour l'ensemble des mesures. Les valeurs de l'autre côté ne servent qu'à la comparaison des bilans et peuvent être mesurées avec une précision relativement plus réduite.

5.2. Mesure de la puissance in situ

La mesure de la puissance des échangeurs thermiques in situ doit surtout être prévue pour des échangeurs thermiques dont les dimensions sont trop importantes pour monter ces appareils sur un banc d'essai. Cependant, ce mode d'essai sera également appliqué aux échangeurs thermiques construits pour des conditions d'exploitation et de montage particulières.

Le dépouillement et l'établissement du bilan thermique se font de la même manière qu'avec

*) ISO/DIS 3147: Wärmeaustauscher, - Erstellung der Wärmebilanz für den mit Wasser oder Dampf gespeisten Primärkreislauf - Grundlagen und Versuchsbedingungen. 1973

***) Wie in ISO/DIS 3147 für diesen Meßgerätetyp angegeben.

*) ISO/DIS 3147: Echangeurs thermiques - Etablissement du bilan thermique des circuits primaires alimentés en eau ou en vapeur - Principes et conditions d'essais. 1973

***) Comme indiquée dans ISO/DIS 3147 internationale s'appliquant au type d'appareil essayé.

of accuracy of the instruments shall be chosen in accordance with the measuring accuracy required.

The accuracy of the measurements shall be within the following limits in accordance with ISO/DIS 3147*).

Temperature	± 0.1 °C
Absolute pressure	± 1 %
Differential pressure for	
$\Delta p > 1$ kPa	± 5 %
$\Delta p < 1$ kPa	0.05 kPa

Flow

by weighing	± 2 %
by measuring with orifice blades or by other flow measuring methods**)	

Existing standards for the measurement of the quantities to be determined and for the operation and selection of the measuring instruments used are to be observed.

When it is intended to establish the thermal balance for the two fluid flows the mass flows and the temperatures of the two fluid flows have to be determined at the inlet and the outlet.

It is also sufficient to measure the values of only one of the two fluid flows with the accuracy required for the measurement as a whole. The values obtained from the other side only serve for balance comparison and can be measured with a correspondingly lower degree of accuracy.

5.2. Performance test in situ

The performance test of heat exchangers in situ shall be applicable mainly to those heat exchangers the dimensions of which are such as to prevent them being mounted on the test rig. This type of test shall also be used, however, for heat exchangers especially built for particular operation and installation conditions.

Evaluation and establishing the thermal balance is done in the same way as in the case of

*1) ISO/DIS 3147: Heat exchangers – Verification of thermal balance of water-fed or steam-fed primary circuits – Principles and test requirements. 1973

***) As indicated in ISO/DIS 3147 applicable to the type of appliance tested.

der Messung auf dem Prüfstand entsprechend den gegebenen Hinweisen.

Ist die Messung im Einbauzustand nicht möglich oder nicht sinnvoll, weil die Betriebsbedingungen zum Beispiel sehr stark von den Bestellbedingungen abweichen, kann im beiderseitigen Einvernehmen zwischen Lieferer und Betreiber eine Nachahmung des Apparates auf dem Laborprüfstand unter vereinbarten Bedingungen erfolgen.

5.2.1. Allgemeine Bedingungen für die Leistungsmessung im Einbauzustand

Häufig wird nur einer der beiden Stoffströme der Messung zugänglich sein, so daß die Bestimmung der thermischen Leistung entweder nur aus der luftseitigen oder nur aus der wasserseitigen Messung erstellt werden kann. Da ein nachträglicher Einbau von Drosselmeßeinrichtungen oft nicht möglich ist, empfiehlt sich für die Volumenstrommessung das Abtasten des Strömungsquerschnittes und die Bestimmung der thermischen Leistung nach den Regeln der Netzplan-Meßtechnik. Zur Bestimmung des mittleren wirksamen Temperaturabstandes ist mindestens eine Temperatur, besser mehrere Temperaturen des anderen, nicht zur Wärmebilanz benutzten Stoffstroms erforderlich. Für die Präzision der Meßgeräte zur Durchführung von Leistungsmessungen an einem Wärmeaustauscher im eingebauten Zustand in der Anlage, kann im allgemeinen nach Maßgabe der Anforderungen an die verwendeten Meßmethoden und der Grenzen des Anwendungsbereiches der Meßinstrumente eine geringere Genauigkeitsklasse als bei der Messung auf dem Prüfstand gewählt werden.

5.3. Meßgeräte

5.3.1. Geräte zur Messung des Durchflusses

Für den Durchfluß beider Stoffströme können, soweit es sich um einphasige Fluide handelt, die nachstehenden Gerätearten verwendet werden:

- a) Meßblenden, Meßdüsen, Venturirohre
- b) Meßgefäße und Waagen
- c) Flügelradanemometer und Hitzdrahtanemometer (nur für Messungen im Einbauzustand)
- d) Prandtlrohre (nur für Messungen im Einbauzustand)
- e) Andere Volumenstrommeßeinrichtungen, soweit sie von beiden der Parteien anerkannt werden.

la mesure dans un banc d'essai, selon les conseils fournis.

Lorsque la mesure in situ n'est pas possible ou n'est pas raisonnable, parceque, par exemple, les conditions d'exploitation diffèrent trop des conditions de la commande, il est possible en accord entre le fournisseur et l'exploitant, de simuler l'appareil sur le banc d'essai de laboratoire sous des conditions convenues.

5.2.1. Conditions générales pour la mesure de la puissance in situ

Souvent les mesures, ne seront possible que sur l'un des deux fluides, si bien que la puissance thermique doit être déterminée soit sur la seule base des relevés sur l'air, soit sur celle des relevés sur l'eau. Un montage après-coup de dispositifs déprimogènes étant souvent impossible, il est recommandé de mesurer le débit-volume par exploration de la section d'écoulement et de déterminer la puissance thermique selon les règles de la technique du quadrillage. Pour déterminer l'écart de température efficace il faut relever au moins une température, mais de préférence plusieurs températures de l'autre fluide, qui n'est pas retenu pour le bilan thermique. En ce qui concerne la précision des instruments de mesure pour la réalisation de relevés de puissance sur un échangeur chaleur in situ, il est en général admissible de choisir une classe de précision moins poussée que pour le relevé au banc d'essai, compte tenue des exigences des méthodes utilisées et les limites d'utilisation des instruments de mesure.

5.3. Instruments de mesure

5.3.1. Instruments de mesure pour le débit

Pour établir le débit des deux fluides, dans l'absence d'une transition de phase, on peut utiliser les instruments des catégories suivantes:

- a) Diaphragmes, tuyères, venturis
- b) Récipients et balances
- c) Anémomètres à moulinet et anémomètres à fil chaud (seulement pour des mesures in situ)
- d) Tubes Pitot (seulement pour des mesures in situ)
- e) Autres dispositifs de débitmétrie, pourvu qu'ils aient été acceptés par les deux parties.

measurement in the test rig in accordance with the notes given.

If the measurement in situ is not possible or not sensible because for instance the conditions of operation differ considerably from the conditions of the order, a simulation of the unit may take place on the laboratory test rig under conditions agreed upon and after mutual consent by the supplier and the user.

5.2.1 General conditions of performance measurements in situ

Often measurements are only possible for one of the two fluid flows so that the determination of the thermal performance can be obtained by measurements either from the air-side alone or from the water-side alone. Since a later installation of head-metering device is often impossible, scanning of the flow cross section and determination of the thermal performance according to the rules of the grid measuring technique is recommended for volumetric flow measurements. To determine the effective temperature difference at least one temperature, preferably more than one temperature readings from the other fluid flow not used for the thermal balance are needed. Concerning the precision of the measuring instruments for performance measurements of a heat exchanger in situ accuracy class lower than that required for test rig measurements can generally be used, considering the requirements of the methods of measuring used and the limits of application of the measuring instruments.

5.3 Measuring instruments

5.3.1 Measuring instruments for flow measurements

For the flow of both fluid flows, insofar as singlephase fluids are concerned, the following types of measuring equipment can be used:

- a) Orifice plates, nozzles, venturi tubes
- b) Vessels and balances
- c) Fan-wheel anemometers and hot-wire anemometers (only for in situ measurement)
- d) Pitot static tubes (only for in situ measurements)
- e) Other volumetric flow metering equipments if it has been approved by the two parties.

5.3.2. Geräte zur Messung der Temperaturen

Die Temperatur beider Fluide kann gemessen werden mit

- a) Quecksilberthermometern
- b) Widerstandsthermometern
- c) Thermoelementen
- d) Anderen Temperaturmeßeinrichtungen, soweit sie von beiden Partnern anerkannt werden.

Die Skaleneinteilung der Meßgeräte soll der gewünschten Genauigkeitsklasse entsprechen. Die Einteilung soll jedoch nicht größer als 0,2 K sein.

Die Temperaturen der Luft vor und hinter einem Wärmeaustauscher können durch eine traversierende Messung oder durch Netzmessung bestimmt werden. Bei Netzmessung ist die Anzahl der Meßpunkte vom Temperaturprofil des Stoffstroms und der erstrebten Genauigkeitsklasse abhängig. Die traversierende oder Einzelmessung ist nur zulässig, wenn eine gleichmäßige Durchströmung des Gerätes über den ganzen Querschnitt gewährleistet ist.

5.3.3. Geräte zur Messung der Drücke und Druckdifferenzen

Für die Messung der Drücke und Druckdifferenzen beider strömender Fluide können

- a) Feinmanometer
- b) U-Rohre mit geeigneter Sperrflüssigkeit oder
- c) Schrägrohrmanometer

benutzt werden. Die Ablesegenauigkeit ist entsprechend der gewünschten Genauigkeitsklasse vorzusehen.

Die Verwendung von Meßwertwandlern für Differenzdruckmessungen bedarf der besonderen Zustimmung beider Partner und ist nur in Zusammenhang mit entsprechenden Eichkurven zulässig.

5.4. Hinweise zur Wahl der Meßverfahren und Verwendung der Meßgeräte

5.4.1. Durchfluß- und Geschwindigkeitsmessungen

Für alle Meßverfahren sind ausreichende gerade Längen vor und hinter dem Meßquerschnitt erforderlich. Die Länge dieser Leitun-

5.3.2. Instruments de mesure pour les températures

La température des deux fluides peut être mesurée par des

- a) Thermomètres à mercure
- b) Thermomètres à résistance
- c) Thermocouples
- d) Autres dispositifs mesureurs de température, pourvu qu'ils aient été acceptés par les deux parties.

La graduation de l'échelle des instruments de mesure devra correspondre à la précision désirée. La graduation ne devra pas être plus que 0,2 K.

Les mesures des températures de l'air en amont et en aval de l'échangeur thermique peuvent être réalisées par quadrillage ou une exploration. Le nombre des points pour des mesures ponctuelles dépend du profil de température du fluide et du degré de précision désiré. La mesure par une exploration est seulement admissible, si l'écoulement du fluide dans tous les sections de l'appareil est garantie comme homogène.

5.3.3. Instruments de mesure pour les pressions et des pressions différentielles

Pour mesurer les pressions et les pressions différentielles des deux fluides en circulation, on pourra se servir de

- a) Manomètres de précision
- b) Tubes en U avec un liquide de garde approprié ou
- c) Manomètres à tube incliné.

La précision des lectures est à prévoir en fonction du degré de précision désiré.

L'emploi de transducteurs pour mesurer les pression différentielles présuppose l'assentiment exprès des deux parties et n'est permis qu'en connexion avec les courbes d'étalonnage appropriées.

5.4. Conseils pour la sélection de la méthode de mesure et l'utilisation des instruments de mesure

5.4.1. Mesures du débit et des vitesses

Pour toutes les méthodes de mesure des longueurs droites suffisantes sont nécessaires en amont et en aval de la section de mesure.

5.3.2. Measuring instruments for temperature measurements

The temperature of the two fluids can be measured using

- a) Mercury thermometers
- b) Resistance thermometers
- c) Thermocouples
- d) Other temperature measuring equipments if it has been approved by the two parties concerned.

The scale graduation of the measuring instruments shall correspond to the degree of accuracy required. The graduation should not be more than 0.2 K

The air temperature measurement upstream and downstream of the heat exchanger can be carried out by a grid measurement or by exploration measurements. By grid measurement the number of measuring points depends on the profile of temperature of the medium flow and the degree of accuracy required. The measurement by exploration is only admissible when it is guaranteed that there is a homogeneous flow across the whole section of the apparatus.

5.3.3. Measuring instruments for pressures and differential pressures

To measure the pressures and differential pressures of the two flowing fluids

- a) Precision manometers
- b) U-tubes with suitable sealing liquids or
- c) Inclined-tube manometers

can be used. Provision must be made for a reading accuracy in compliance with the degree of accuracy required.

The use of transducers to measure differential pressures requires the express approval by the two parties and is only admissible in connection with the associated calibration curves.

5.4. Notes regarding the selection of test methods and use of measuring instruments

5.4.1. Flow and velocity measurements

For all test methods adequate straight lengths are required upstream and downstream of the measuring section. The lengths of these

gen hängt vom jeweiligen Meßverfahren und der gewählten Genauigkeitsklasse ab. Drosselgeräte sind in weit stärkerem Maße empfindlich gegen ungleichförmige Geschwindigkeitsprofile als punktförmig messende Geräte, die durch geeignete Anordnung der einzelnen Meßgeräte im Meßquerschnitt ein vorhandenes Geschwindigkeitsprofil besser berücksichtigen können.

Das Geschwindigkeitsprofil der Strömung (und damit auch deren Temperaturprofil) vor dem Wärmeaustauscher hängt weitgehend von der Art des Einbaues des Gerätes in den Prüfkanal ab. Die Einbauanordnungen in empfohlenen Laborprüfständen sind zu beachten (siehe Anhang Bild 4 bis 8).

Ungleiches Geschwindigkeitsprofil der Strömung hat nur einen geringen Einfluß auf den Wärmedurchgangskoeffizienten. Es kann jedoch einen beachtlichen Einfluß auf den mittleren wirksamen Temperaturabstand bewirken, wenn die örtlichen Temperaturdifferenzen zwischen den beiden Stoffströmen sehr klein sind. Bei Messungen auf dem Prüfstand muß daher das Geschwindigkeitsprofil

sein.
$$\frac{V - \bar{V}}{\bar{V}} < 0,1$$

Drosselmessungen sind in Übereinstimmung mit geltenden Normen und anerkannten Richtlinien durchzuführen.

Bei Nichteinhaltung der Einbauvorschriften, insbesondere bezüglich der geraden Strecken vor und hinter dem Meßquerschnitt sowie bei drallbehafteten Strömungen, müssen bezüglich der Bewertung der Meßergebnisse besondere Vereinbarungen getroffen werden.

Bei großen Volumenströmen oder großen Meßquerschnitten haben Netzmessungen besondere Vorzüge, da sie den Kanalquerschnitt nicht verengen, den Druckverlust nicht erhöhen, ungleichmäßig verteilte Geschwindigkeitsprofile feststellen und berücksichtigen können, kurze gerade Strecken ermöglichen und Meßgeräte leicht eingebaut und abgebaut werden können.

Die Genauigkeit der Messungen kann mit der Anzahl der Meßpunkte gesteigert werden,

La longueur de ces conduits dépendra de la méthode de mesure employée et de la précision choisie. Les dispositifs opérant par étranglement sont beaucoup plus sensibles aux profils de vitesse irréguliers que les instruments mesurant par points, ces derniers pouvant mieux tenir compte d'un profil de vitesse existant, grâce à une disposition appropriée des différents instruments à travers la section transversale.

Le profil de vitesse de l'écoulement (et avec cela son profil de température) en amont de l'échangeur thermique, dépend largement du mode de montage de l'appareil dans le canal d'essai. Il convient de tenir compte des dispositions de montage dans les bancs d'essai de laboratoire recommandés (voir annexe, figures 4 à 8).

Un profil irrégulier de vitesse de l'écoulement n'exerce qu'une faible influence sur le coefficient de transmission thermique. Il peut cependant effectuer une influence considérable sur l'écart de température efficace, si les écarts de température entre les deux fluides sont très faibles. Pour des mesures sur le banc d'essai, il faut ainsi respecter le profil de vitesse

$$\frac{V - \bar{V}}{\bar{V}} < 0,1$$

Les mesures par dispositifs déprimogènes doivent être réalisées en accord avec les normes existantes et les règles reconnues.

En cas d'inobservance des instructions de montage, en particulier en ce qui concerne les longueurs droites en amont et en aval de la section de mesure de même que dans le cas des écoulements giratoires, l'évaluation des résultats des essais doit faire l'objet d'accords spéciaux.

Les mesures par quadrillage présentent des avantages particuliers dans le cas des débits importants ou de grandes sections de mesures du fait qu'elles ne réduisent pas la section du conduit, qu'elles n'augmentent pas la perte de charge, qu'elles peuvent détecter et tenir compte des profils de vitesse répartis irrégulièrement, qu'elles permettent d'avoir de courtes longueurs droites et que les instruments de mesure peuvent être incorporés et démontés facilement.

La précision des mesures peut être augmentée en fonction du nombre des points de mesure,

straight ducts depend on the individual test method used and the degree of accuracy chosen. Throttling equipment is much more sensitive to unsteady velocity profiles than point-measuring instruments which, suitably arranged in the measuring section, enable existing velocity profiles to be taken into account more easily.

The velocity profile of the flow (and thus its temperature profile) upstream of the heat exchanger largely depends upon the type of installation of the unit in the test duct. The installation schemes in recommended laboratory test rigs are to be observed (see appendix, figures 4 to 8).

An uneven velocity profile of the flow has only little influence on the overall heat transfer coefficient. It may, however, effect a considerable influence on the effective temperature difference. When the local temperature differences between the two fluid flows are very small. In the case of test rig measurements the velocity profile must therefore be

$$\frac{V - \bar{V}}{\bar{V}} < 0,1$$

Orifice plate measurements are to be carried out in accordance with accepted standards and approved codes.

For the evaluation of measuring results special agreements must be made if the prescriptions for installation are not observed, in particular with respect to the straight lengths upstream and downstream of the measuring section and in the case of rotating flows.

In the case of large volume flows or large measuring sections traverse measurements present special advantages as they do not reduce the cross section of the duct, do not increase the pressure loss, can detect and cover irregularly distributed velocity profiles, enable short straight lengths and instruments may be easily installed and removed.

The accuracy of the measurements can be increased by the number of measuring points;

doch wächst auch der Aufwand in gleichem Maße.

Netzmessungen können mit Prandtl-Rohr, Hitzedrahtanemometer und bei großen Meßquerschnitten auch mit Flügelradanemometer durchgeführt werden. Es können verschiebbare oder feststehende Meßgeräte verwendet werden.

Bei verschiebbaren Anordnungen muß durch entsprechende Markierung die Koordinate der Meßstelle jederzeit feststellbar sein.

Bei fest installierten Meßstellen muß die Zuordnung jeder Meßstelle zum möglichst gleich großen Teilquerschnitt bekannt und nachprüfbar sein.

Drallströmung ist durch Einbau geeigneter Gleichrichter zu vermeiden.

5.4.2. Temperaturmessungen

Bei der Temperaturmessung ist zu beachten, daß ein Einfluß der Wärmestrahlung des Wärmeaustauschers auf die Messung ausgeschlossen wird. Zur Messung der Feuchtlufttemperatur soll eine Luftprobe aus dem Kanal abgezogen werden.

5.4.3. Messung elektrischer Leistungsdaten

Gehören elektrische Leistungsdaten für den Antrieb der zwangsbelüfteten Wärmeaustauscher zum Garantiecumfang, so müssen diese in Übereinstimmung mit bestehenden Normen und Leistungsmeßregeln für elektrische Leistungsdaten nachgewiesen werden.

5.5. Bestimmung der thermischen Leistung und der Wärmebilanz

5.5.1. Bestimmung der thermischen Leistung

Die thermische Nennleistung kann mit der gewünschten Genauigkeit aus jedem der beiden Massenströme bestimmt werden. Die thermische Leistung des anderen Massenstromes ist dann nur für den Bilanzvergleich erforderlich (siehe 5.1.1.).

Bei der Bestimmung der thermischen Leistung wird der Stoffstrom zugrunde gelegt, für den die Garantiewerte genannt sind.

In den Garantiewerten für die Temperaturen dieses Stoffstromes sind die durch Energieumsetzung bedingten Temperaturänderungen

la dépense augmentant évidemment en conséquence.

Les mesures par quadrillage peuvent se faire à l'aide du tube de Pitot, de l'anémomètre à fil chaud et, dans le cas de grandes sections de mesures, également à l'anémomètre à moulinet. On peut utiliser des instruments de mesure déplaçables ou fixes.

Dans le cas des dispositifs déplaçables, la coordonnée du point de mesure doit pouvoir être indiquée à tout moment, grâce à un marquage approprié.

Dans le cas des points de mesure fixes, l'attribution de chaque point de mesure à la section transversale partielle, si possible de même surface, doit être connue et vérifiable.

Un écoulement giratoire doit être évité par le montage de redresseurs appropriés.

5.4.2. Mesures de températures

Lors de la mesure de températures, il importe d'exclure tout effet de la radiation thermique de l'échangeur thermique sur le résultat de la mesure. Pour mesurer la température de l'air au thermomètre humide, il convient de prélever un échantillon d'air.

5.4.3. Mesure des caractéristiques électriques de puissance

Lorsque la garantie couvre aussi les caractéristiques électriques de puissance des échangeurs thermiques à ventilation forcée, il faut les relever en accord avec les normes et règles existantes pour la mesure des caractéristiques électriques de puissance.

5.5. Détermination de la puissance thermique et du bilan thermique

5.5.1. Détermination de la puissance thermique

La puissance thermique nominale peut être déterminée avec la précision requise pour chacun des deux débits-masses. La puissance thermique de l'autre débit-masse ne servira alors qu'à établir la comparaison des bilans (voir 5.1.1.).

Pour la détermination de la puissance thermique, on se base sur le fluide pour lequel les valeurs garanties ont été données.

Les valeurs garanties pour les températures de ce fluide contiennent déjà les variations de température dues à la transformation

however, this also increases the amount of equipment and hence costs.

Traverse measurements can be carried out using Pitot static tubes, hot-wire anemometers and, in the case of large measuring sections, fan-wheel anemometers. Fixed or adjustable measuring instruments can be used.

In the case of adjustable arrangements provision must be made enabling the coordinate of the measuring point to be indicated at any time through appropriate marking.

In the case of fixed measuring points the assignment of each measuring point to the partial cross section of the same size, if possible, must be known and verifiable.

Rotational flow must be prevented by the installation of suitable smootheners.

5.4.2. Temperature measurements

When measuring temperatures it must be considered that any influence of the radiated heat from the heat exchanger on the measurement is to be eliminated. In order to measure the wet bulb air temperature an air sample shall be taken from the duct.

5.4.3. Measurement of electrical performance data

Where the scope of guarantee comprises electrical performance data of the driving mechanism of fanned heat exchangers, these have to be proved in accordance with the existing standards and performance test codes for electrical performance data.

5.5. Determination of the heat output and thermal balance

5.5.1. Determination of the heat output

The rated heat output can be determined with the required accuracy from each of the two mass flows. The heat output of the other mass flow is then required for the purpose of balance comparison only (see 5.1.1.).

The determination of the heat output is to be done for the fluid flow for which the guarantee has been given.

The guaranteed temperatures of this fluid flow already contain temperature variations due to energy transformations. This is also true for

bereits enthalten. Dies gilt für reibungs- und kinetisch bedingte Energieumsetzungen gleichermaßen.

Bei der Umrechnung der thermischen Leistung auf den jeweils anderen Stoffstrom sind diese Energieumsetzungen zu berücksichtigen.

Das gleiche trifft zu für die Bestimmung der mittleren wirksamen Temperaturdifferenz, wo ebenfalls die prozeßbedingte Energieumwandlung eingeht (siehe Anhang, Bild 3). Man sieht aus dieser Darstellung, wie der wirkliche Prozeßverlauf im Wärmeaustauscher unter Berücksichtigung innerer Energieumwandlung erfolgt (voll ausgezogene Linie) und wie der theoretische Verlauf ohne deren Berücksichtigung wäre (gestrichelte Linie).

Dies ist immer dann zu berücksichtigen, wenn man die Eintritts- und Austrittstemperaturen der beiden Stoffströme nicht oder nicht ausreichend genau messen kann und die Austrittstemperatur eines der beiden Stoffströme aus der Wärmebilanz des anderen Stoffstromes errechnen muß.

Das gleiche trifft zu, wenn der Massendurchsatz eines Stoffstroms aus seinen gemessenen Ein- und Austrittstemperaturen und der Wärmebilanz des anderen Stoffstromes ermittelt werden muß.

Nur unter diesen Bedingungen können die gemessenen Werte mit den Garantiewerten gemäß EUROVENT-Dokument 7/2 verglichen werden.

5.5.2. Bestimmung der primärseitigen Wärmebilanz

Wird die thermische Nennleistung aus dem Primärstrom bestimmt, so wird empfohlen, die EUROVENT-Richtlinie über "Die Bestimmung der primärseitigen Wärmebilanz" zu benutzen (siehe auch ISO/DIS 3147).

5.5.3. Die Bestimmung der sekundärseitigen (luftseitigen) Wärmebilanz

Wird die thermische Nennleistung aus dem Sekundärstrom bestimmt, so wird empfohlen, die entsprechende EUROVENT-Richtlinie über "Die Bestimmung der sekundärseitigen (luftseitigen) Wärmebilanz" zu benutzen.

Die Bestimmung der sekundärseitigen Wärmebilanz erfolgt aus der Messung des Luftvolumenstroms und seiner Temperaturerhö-

denergie. Cela est également vrai pour les transformations d'énergie cinétique et de frottement.

Pour transposer par le calcul la puissance thermique sur l'autre fluide, il faut tenir compte de ces transformations d'énergie.

Ceci est aussi vrai pour la détermination de l'écart de température efficace moyen, qui est également affecté par la transformation d'énergie due au procédé (voir annexe, figure 3). Cette figure montre l'allure véritable du procédé dans l'échangeur de chaleur en tenant compte de la transformation interne de l'énergie (ligne pleine) et donne aussi la courbe théorique sans tenir compte de ces transformations (ligne en tireté).

Il faut tenir compte de ces différences lorsqu'on ne peut pas relever du tout ou avec la précision voulue les températures d'entrée et de sortie des deux fluides, si bien qu'on doit calculer la température de sortie d'un des fluides sur la base du bilan thermique de l'autre fluide.

Cela est encore vrai lorsqu'on doit déterminer le débit-masse d'un fluide sur la base de ses températures d'entrée et de sortie et du bilan thermique de l'autre fluide.

Ces conditions sont impératives pour pouvoir comparer les valeurs relevées aux valeurs garanties selon le document EUROVENT 7/2.

5.5.2. Détermination du bilan thermique des circuits primaires

Lorsque la puissance thermique nominale est déterminée pour le fluide primaire, il est à recommander de suivre la recommandation EUROVENT concernant »L'établissement du bilan thermique des circuits primaires« (voir aussi ISO/DIS 3147).

5.5.3. Détermination du bilan thermique secondaire (côté air)

Lorsque la puissance thermique nominale est déterminée pour le fluide secondaire, il est à recommander de suivre la recommandation EUROVENT concernant »L'établissement du bilan thermique du côté secondaire (de l'air)«.

La détermination du bilan thermique secondaire se fait sur la base du relevé du débit-volume d'air et de son augmentation de

transformations of kinetic and friction energies.

When calculating the heat output for the other fluid flow, one must consider these energy transformations.

This is also the case for determination of the average efficient temperature difference, which is also affected by energy transformations during the process (see appendix, figure 3). This figure shows the true process in the heat exchanger with internal energy transformation (full line), and the theoretical curve, neglecting these transformations (dotted line).

This must always be remembered when it is impossible to measure or to measure with the required precision the inlet and outlet temperatures of the two fluid flows, and when it is necessary to calculate the outlet temperature of one of the fluid flows on the basis of the thermal balance of the other fluid flow.

This is also the case when the mass-flow of a fluid flow must be determined on the basis of its measured inlet- and outlet temperatures and the thermal balance of the other fluid.

These conditions are mandatory to compare the measured values with the guaranteed values according to EUROVENT document 7/2.

5.5.2. Determination of the thermal balance of the primary flow

When the rated heat output is determined from the primary flow, it is recommended to use the EUROVENT recommendation concerning "Primary flow, thermal balance determination" (see also ISO/DIS 3147).

5.5.3. Determination of the thermal balance of the secondary flow (air side)

When the rated heat output is determined from the secondary flow, it is recommended to use the EUROVENT recommendation concerning "Secondary air flow, thermal balance determination".

The determination of the thermal balance of the secondary flow is based on measures of the volume flow of the air and its tempera-

hung beim Durchgang durch den Wärmeaustauscher.

$$Q = q_{mII} \cdot c_{pII} \cdot \Delta\vartheta_{II} \quad (1)$$

Der Massenstrom der Luft q_{mII} wird dabei aus der Meßgröße für die Luftgeschwindigkeit V_{II} und der zugehörigen Querschnittsfläche A_{sII} , sowie der Luftdichte ρ_{II} ermittelt.

$$q_{mII} = V_{II} \cdot A_{sII} \cdot \rho_{II} \quad (2)$$

Bei größeren Querschnitten des Wärmeaustauschers und bei ungleichmäßiger Geschwindigkeitsverteilung über den Querschnitt des Wärmeaustauschers ist die Gesamtquerschnittsfläche in mehrere Teilquerschnitte so aufzuteilen, daß die örtlichen und zeitlichen Abweichungen vom Mittelwert der Luftgeschwindigkeit eine vorgegebene Größe (z.B. 15 %), die sich aus der gewünschten Gesamtgenauigkeit der Messung ergibt, nicht überschreitet. Damit wird die Wärmeleistung des Wärmeaustauschers aus der luftseitigen Messung zu

$$Q = \sum_{i=1}^n (\bar{V}_{II} \cdot \Delta\vartheta_{II} \cdot A_{sII}) \cdot \rho_{II} \cdot c_{pII} \quad (3)$$

oder bei gleich großen Teilquerschnitten $A_{sII i}$

$$Q = (\bar{V}_{II} \cdot \Delta\bar{\vartheta}_{II})_i \cdot A_{sII} \cdot \rho_{II} \cdot c_{pII} \quad (3a)$$

Die Meßgrößen V_{II} und $\Delta\vartheta_{II}$ unterliegen zeitlichen Schwankungen, weshalb Mittelwerte \bar{V}_{II} und $\Delta\bar{\vartheta}_{II}$ aus einer Anzahl $n = 10$ Einzelmessungen gebildet werden.

5.6. Genauigkeit der Bestimmung der thermischen Leistung

Die Genauigkeit des erzielten Ergebnisses für die luftseitige Wärmebilanz kann aus der Standardabweichung der Meßgrößen in den einzelnen Meßflächen und der Genauigkeit der benutzten Instrumente ermittelt werden. Für jede Meßgröße wird zunächst der Mittelwert aus den n -Messungen berechnet und danach die Standardabweichung der Einzelwerte. Aus der Standardabweichung der Mittelwerte, die im nächsten Schritt berechnet werden, und der statistischen Sicherheit ergibt sich die mögliche Ungenauigkeit für diese Meßorte aus der Summe der Fehlerquadrate.

température pendant le passage à travers l'échangeur thermique.

$$Q = q_{mII} \cdot c_{pII} \cdot \Delta\vartheta_{II} \quad (1)$$

Le débit masse de l'air q_{mII} se calcule alors en partant du relevé de la vitesse de l'air V_{II} et de la section associée A_{sII} , avec la densité de l'air ρ_{II} .

$$q_{mII} = V_{II} \cdot A_{sII} \cdot \rho_{II} \quad (2)$$

En présence de sections relativement importantes de l'échangeur et d'une répartition irrégulière de la vitesse sur la section de l'échangeur, il convient de quadriller la section totale en plusieurs sections partielles de sorte que les écarts sur le temps et dans l'espace par rapport à la moyenne de la vitesse de l'air ne dépassent pas une valeur imposée (par exemple 15 %), résultant de la précision globale souhaitée pour le relevé. On trouve ainsi la puissance thermique de l'échangeur thermique sur la base du relevé côté air à

$$Q = \sum_{i=1}^n (\bar{V}_{II} \cdot \Delta\vartheta_{II} \cdot A_{sII}) \cdot \rho_{II} \cdot c_{pII} \quad (3)$$

ou respectivement dans le cas de section partielles identiques $A_{sII i}$

$$Q = (\bar{V}_{II} \cdot \Delta\bar{\vartheta}_{II})_i \cdot A_{sII} \cdot \rho_{II} \cdot c_{pII} \quad (3a)$$

Les relevés pour V_{II} et $\Delta\vartheta_{II}$ sont soumis à des fluctuations sur le temps, aussi faut-il faire des moyennes \bar{V}_{II} et $\Delta\bar{\vartheta}_{II}$ sur la base d'un nombre $n = 10$ de relevés individuels.

5.6. Précision de la détermination de la puissance thermique

La précision du résultat obtenu pour le bilan thermique côté air peut être déterminée sur la base de l'écart standard des relevés dans les différentes sections de relevé et de la précision des instruments utilisés. Pour chaque relevé, on calcule d'abord la moyenne sur n relevés, et ensuite l'écart standard des relevés individuels. Sur la base de l'écart standard qu'on établit dans le stade suivant, et de la fiabilité statistique, on trouve l'imprécision possible de ces lieux de relevé en faisant la somme des carrés des erreurs.

ture rise across the heat exchanger.

$$Q = q_{mII} \cdot c_{pII} \cdot \Delta\vartheta_{II} \quad (1)$$

The mass flow of the air q_{mII} is established by means of the measured air velocity V_{II} and the corresponding section A_{sII} with the density of the air ρ_{II} .

$$q_{mII} = V_{II} \cdot A_{sII} \cdot \rho_{II} \quad (2)$$

With bigger sections for the heat exchanger and irregular velocity profiles over the section of the heat exchanger, the total section must be divided into several fractional sections, so that the local variations and the variations over the time from the average of the air velocity will not exceed a given value (e.g. 15 %) chosen according to the total precision wanted for the heat exchanger. Thus the thermal performance of the heat exchanger will be, on the basis of the air-side measurements

$$Q = \sum_{i=1}^n (\bar{V}_{II} \cdot \Delta\bar{\vartheta}_{II} \cdot A_{s,II}) \cdot \rho_{II} \cdot c_{pII} \quad (3)$$

If the fractional sections $A_{s,II i}$ are identical then

$$Q = (\bar{V}_{II} \cdot \Delta\bar{\vartheta}_{II}) \cdot A_{s,II} \cdot \rho_{II} \cdot c_{pII} \quad (3a)$$

The values as measured for V_{II} and $\Delta\vartheta_{II}$ will show fluctuations over the time, therefore it is necessary to form averages \bar{V}_{II} and $\Delta\bar{\vartheta}_{II}$ out of a number $n = 10$ individual measurements.

5.6 Precision of the determination of the thermal performance

It is possible to appreciate the precision of the result obtained for the heat balance on the air side, on the basis of the standard deviation of the measured values in the individual sections and the precision of the instruments used. For each measured value one first establishes an average from n -readings, and then the standard deviation of the readings. The next step is calculation the standard deviation of the averages, and together with the statistic reliability the possible error for these points of measurement results from the sum of the squared errors.

Beispiel: Berechnungsgrößen

Mittelwert der Meßgröße x

$$\bar{x} = \frac{1}{n} \sum_{i=1}^n x_i \quad (4)$$

Standardabweichung der Meßgröße

$$S_x = \sqrt{\frac{\sum_{i=1}^n (x_i - \bar{x})^2}{n-1}} \quad (5)$$

Standardabweichung des Mittelwertes

$$S_{\bar{x}} = \frac{S_x}{\sqrt{n}} \quad (6)$$

Verstärkungsfaktor für $\alpha = 99$ % stat. Sicherheit

(entnommen aus statistischen Tabellen)

$$t_{\alpha 99} = 3,25 \quad (7)$$

Gesamtfehler des Meßwertes

Summe der Fehlerquadrate

$$S = \sqrt{(S_{\bar{x}})^2 + (S_{\bar{x}_1})^2 + \dots} \quad (8)$$

Beispiel: Luftseitige Wärmeleistung aus Geschwindigkeits- und Temperaturmessung der Luftseite.

Die Standardfehler der Einzelwerte seien $S_v = 3$ % für die Geschwindigkeitsmessung und $S_t = 2$ % für die Temperaturdifferenzmessung.

Anzahl der Messungen: $n = 10$

Standardabweichung der Mittelwerte für Geschwindigkeitsmessung

$$S_{\bar{v}} = \frac{3}{\sqrt{10}} = 0,95 \%$$

für Temperaturdifferenz-Messung

$$S_{\bar{t}} = \frac{2}{\sqrt{10}} = 0,63 \%$$

Verstärkt durch statistischen Sicherheitsfaktor ergibt sich für die Geschwindigkeitsmessung

Exemple: Grandeurs calculées

Moyenne de la grandeur relevée x

$$\bar{x} = \frac{1}{n} \sum_{i=1}^n x_i \quad (4)$$

Ecart standard de la grandeur relevée

$$S_x = \sqrt{\frac{\sum_{i=1}^n (x_i - \bar{x})^2}{n-1}} \quad (5)$$

Ecart standard de la grandeur moyenne

$$S_{\bar{x}} = \frac{S_x}{\sqrt{n}} \quad (6)$$

Facteur d'amplification pour une fiabilité statistique de $\alpha = 99$ %

(prise des tableaux statistiques)

$$t_{\alpha 99} = 3,25 \quad (7)$$

Erreur totale au lieu du relevé

Somme des carrées des erreurs

$$S = \sqrt{(S_{\bar{x}})^2 + (S_{\bar{x}_1})^2 + \dots} \quad (8)$$

Exemple: Puissance thermique côté air sur la base des relevés de la vitesse et de la température côté air.

Soit $S_v = 3$ % l'erreur standard des relevés individuels pour la vitesse et $S_t = 2$ % pour le relevé de l'écart de température.

Nombre de relevés: $n = 10$

Ecart standard des moyennes pour relevé de la vitesse

$$S_{\bar{v}} = \frac{3}{\sqrt{10}} = 0,95 \%$$

pour le relevé de l'écart de température

$$S_{\bar{t}} = \frac{2}{\sqrt{10}} = 0,63 \%$$

Après amplification par le coefficient de fiabilité statistique on trouve pour le relevé de la vitesse

Example: Calculated values

Average value of the measured value x

$$\bar{x} = \frac{1}{n} \sum_{i=1}^n x_i \quad (4)$$

Standard deviation of the measured value

$$S_x = \sqrt{\frac{\sum_{i=1}^n (x_i - \bar{x})^2}{n-1}} \quad (5)$$

Standard deviation of the average value

$$S_{\bar{x}} = \frac{S_x}{\sqrt{n}} \quad (6)$$

Amplification factor for $\alpha = 99\%$ statistical reliability

(taken from statistic tables)

$$t_{\alpha 99} = 3,35 \quad (7)$$

Total error for the measuring point

s.m.r. of the errors

$$S = \sqrt{(S_{\bar{x}})^2 + (S_{\bar{x}_1})^2 + \dots} \quad (8)$$

Example: Thermal performance on the air side on the basis of measured velocities and temperatures on the air side.

The standard errors of the readings are taken as $S_v = 3\%$ for the velocity readings and $S_t = 2\%$ for the temperature rise readings.

Number of readings: $n = 10$

Standard deviation of the average values for the measured velocity

$$S_{\bar{v}} = \frac{3}{\sqrt{10}} = 0,95\%$$

for the measured temperature rise

$$S_{\bar{t}} = \frac{2}{\sqrt{10}} = 0,63\%$$

After amplification by the factor for statistical reliability, the error for velocity measurement is

$$S_{v\alpha}^- = 3,25 \cdot 0,95 = 3,10 \%$$

und für die Temperaturdifferenzmessung

$$S_{t\alpha}^- = 3,25 \cdot 0,63 = 2,05 \%$$

Sind die Meßgeräte für Geschwindigkeits- und Temperaturmessung selbst mit einer nicht konstanten Ungenauigkeit von je 2 % behaftet, so ergibt sich der mögliche Gesamtfehler für die sekundärseitige Wärmebilanz aufgrund der Messung von Temperaturdifferenz und Luftgeschwindigkeit an diesem Ort zu

$$S = \sqrt{2^2 + 2^2 + 3,10^2 + 2,05^2} = 4,7 \%$$

Wird die Messung an n-Orten wiederholt, unabhängig davon, ob für diese Orte gleiche oder stark unterschiedliche Werte für Geschwindigkeit und Temperaturdifferenz vorliegen, so ist aus den n-Orten wiederum ein Mittelwert mit Standardabweichung zu bilden und ebenfalls der mittlere Fehler des so erhaltenen Mittelwertes. Dadurch ergibt sich ein zusätzlicher Fehler aus der eigentlichen Anzahl der Meßorte.

Beispiel:

50 Meßorte mit einer Standardabweichung der Meßorte von $S_{F^-} = 5 \%$. Dann wird die Standardabweichung der Mittelwerte

$$S_{F^-} = \frac{5}{\sqrt{50}} = 0,71$$

und verstärkt bei 99 % statistischer Sicherheit

$$S_{F\alpha}^- = 2,68 \cdot 0,71 = 1,90 \%$$

Der Gesamtfehler für die Bestimmung der Wärmeleistung aus allen 50 Meßorten wird dann zu

$$S = \sqrt{4,7^2 + 1,9^2} = 5,06 \%$$

Würde eine andere Anzahl der Meßorte gewählt werden bei sonst gleichen Bedingungen, ergeben sich die Gesamtfehler entsprechend nachstehender Tabelle.

$$S_{v\alpha}^- = 3,25 \cdot 0,95 = 3,10 \%$$

et pour le relevé de l'écart de température

$$S_{t\alpha}^- = 3,25 \cdot 0,63 = 2,05 \%$$

Si les instruments pour le relevé de la température et de la vitesse comportent eux-mêmes une imprécision pas constante de 2 %, on trouve l'erreur totale possible pour le bilan thermique secondaire, sur la base de l'écart de température et de la vitesse de l'air à cet endroit à

$$S = \sqrt{2^2 + 2^2 + 3,10^2 + 2,05^2} = 4,7 \%$$

Si le relevé est répété en n emplacements, que ces emplacements présentent des valeurs constantes ou fortement fluctuantes pour la vitesse et pour l'écart de la température, il faut également former une moyenne de ces n emplacements avec l'écart standard et l'erreur moyenne de la moyenne ainsi obtenue. Ceci introduit une erreur supplémentaire due au nombre véritable des lieux de relevé.

Exemple:

50 points de mesure avec un écart standard des points de mesure de $S_{F^-} = 5 \%$. Ainsi l'écart standard des moyennes devient

$$S_{F^-} = \frac{5}{\sqrt{50}} = 0,71$$

avec amplification pour une fiabilité statistique de 99 %

$$S_{F\alpha}^- = 2,68 \cdot 0,71 = 1,90 \%$$

L'erreur totale dans la détermination de la puissance thermique sur la base des 50 points de mesure devient alors

$$S = \sqrt{4,7^2 + 1,9^2} = 5,06 \%$$

Pour un autre nombre de points de mesure, toutes les autres conditions restant égales, on trouverait une erreur totale selon le tableau ci-dessous.

$$S_{v\alpha} = 3,25 \cdot 0,95 = 3,10 \%$$

and for the temperature rise measurement

$$S_{t\alpha} = 3,25 \cdot 0,63 = 2,05 \%$$

If the instruments themselves for the velocity and temperature measurement have a non constant error of 2 %, the possible total error for the thermal balance of the secondary flow on the basis of measurements for the temperature rise and the air velocity at this point is

$$S = \sqrt{2^2 + 2^2 + 3,10^2 + 2,05^2} = 4,7 \%$$

If the measurement is repeated at n different locations, then, whether the velocities and temperature differences at these locations are constant or strongly fluctuating, a new average must be established for the n locations with a standard deviation and also the mean error of the average value established in such a way. This brings an additional error from the true number of locations for the measurements.

Example:

50 locations for the measurements, with a standard deviation of $S_F = 5 \%$. The standard deviation of the average is then

$$S_{\bar{F}} = \frac{S}{\sqrt{50}} = 0,71$$

and after amplification for a 99 % statistical reliability

$$S_{\bar{F}\alpha} = 2,68 \cdot 0,71 = 1,90 \%$$

The total error for the determination of the thermal performance on the basis of all 50 locations for the measurements is then

$$S = \sqrt{4,7^2 + 1,9^2} = 5,06 \%$$

If another number of locations were chosen, all other conditions being unchanged, then total errors according to the table below would be obtained.

Gesamtfehler bei verschiedener Anzahl von Meßorten n und statistischer Sicherheit von 99 %
 Erreur totale pour plusieurs nombres de point de mesures n et une fiabilité statistique de 99 %
 Total error with different numbers of measuring locations n and for a statistical reliability of 99 %

n	t_{α}	$S_{\bar{F}} = \frac{S_F}{\sqrt{n}}$	$S_{\bar{F}\alpha}$	S
10	3,25	1,58	5,15	6,9
20	2,86	1,12	3,22	5,7
30	2,75	0,92	2,50	5,3
40	2,70	0,79	2,14	5,14
50	2,68	0,71	1,90	5,06

6. TABELLE DER GRÖSSEN, FORMELZEICHEN, EINHEITEN UND UMRECHNUNGSFORMELN
 TABLEAU DES GRANDEURS, SYMBOLES, UNITES ET FORMULES DE CONVERSION
 TABLE OF QUANTITIES, SYMBOLS, UNITS AND FORMULA FOR CONVERSION

	Größe Grandeur Quantity	Formelzeichen Symbole Symbol	Einheit Unité Unit	Formel Formule Formula
3.1.	Heiz- oder Kühlmittelstrom Débit du fluide primaire Heating or cooling medium flow	qm_I	kg/s	$qm_I = A_{sI} \cdot V_I \cdot \rho_I$
3.2.	Luftstrom Débit d'air Air flow	qm_{II}	kg/s	$qm_{II} = A_{sII} \cdot V_{II} \cdot \rho_{II}$
3.3.	Wärmekapazitätsstrom des Heiz- oder Kühlmittels Intensité thermique du fluide primaire Heat flow rate of the heating or cooling medium	W_I	W/K	$W_I = c_{pI} \cdot qm_I$
3.4.	Wärmekapazitätsstrom der Luft Intensité thermique de l'air Heat flow rate of the air	W_{II}	W/K	$W_{II} = c_{pII} \cdot qm_{II}$
3.5.	Wärmekapazitätsverhältnis Rapports des intensités thermiques Relation of the heat flow rates	τ	-	$\tau = \frac{W_{II}}{W_I} = \frac{\Delta\vartheta_I}{\Delta\vartheta_{II}}$
3.6.	Wärmedurchgangskoeffizient bezogen auf die Heiz- oder Kühlmittelseite Coefficient de transmission thermique globale rapporté au côté primaire Overall heat transfer coefficient related to the heating or cooling medium side	k_I	W/m ² · K	
3.7.	Wärmedurchgangskoeffizient bezogen auf die Luftseite Coefficient de transmission thermique globale rapporté au côté d'air Overall heat transfer coefficient related to the air side	k_{II}	W/m ² · K	
3.8.	Spezifische thermische Leistung bezogen auf die Heiz- oder Kühlmittelseite Puissance thermique spécifique rapporté au côté primaire Specific heat output of the heating or cooling medium side	$k_I \cdot A_I$	W/K	
3.9.	Spezifische thermische Leistung bezogen auf die Luftseite Puissance thermique spécifique rapporté au côté d'air Specific heat output of the air side	$k_{II} \cdot A_{II}$	W/K	

	Größe Grandeur Quantity	Formelzeichen Symbole Symbol	Einheit Unité Unit	Formel Formule Formula
3.10.	Wärmeaustauscher-Kennzahl bezogen auf die Heiz- und Kühlmittelseite Coefficient caractéristique de l'échangeur rapporté au côté primaire Heat exchanger performance factor of the heating or cooling medium side	K_I	—	$K_I = \frac{k_I \cdot A_I}{W_I} *$
3.11.	Wärmeaustauscher-Kennzahl bezogen auf die Luftseite Coefficient caractéristique de l'échangeur rapporté au côté d'air Heat exchanger performance factor of the air side	K_{II}	—	$K_{II} = \frac{k_{II} \cdot A_{II}}{W_{II}} *$
3.12.	Eintrittstemperatur des Heiz- oder Kühlmittels Température d'entrée du fluide primaire Inlet temperature of the heating or cooling medium	ϑ_{I1}	K	
3.13.	Austrittstemperatur des Heiz- oder Kühlmittels Température de sortie du fluide primaire Outlet temperature of the heating or cooling medium	ϑ_{I2}	K	
3.14.	Eintrittstemperatur der Luft Température d'entrée de l'air Inlet temperature of the air	ϑ_{II1}	K	
3.15.	Austrittstemperatur der Luft Température de sortie de l'air Outlet temperature of the air	ϑ_{II2}	K	
3.16.	Temperaturdifferenz des Heiz- oder Kühlmittels Différence de la température du fluide primaire Temperature difference of the heating or cooling medium	$\Delta\vartheta_I$	K	$\Delta\vartheta_I = \vartheta_{I1} - \vartheta_{I2}$
3.17.	Temperaturdifferenz der Luft Différence de la température de l'air Temperature difference of the air	$\Delta\vartheta_{II}$	K	$\Delta\vartheta_{II} = \vartheta_{II1} - \vartheta_{II2}$
3.18.	Mitteltemperatur des Heiz- oder Kühlmittels Température moyenne du fluide primaire Mean temperature of the heating or cooling medium	ϑ_{IM}	K	$\vartheta_{IM} = \frac{\vartheta_{I1} + \vartheta_{I2}}{2}$

*) siehe EUROVENT Dokument 7.1

voir EUROVENT document 7.1.

see EUROVENT document 7.1

	Größe Grandeur Quantity	Formelzeichen Symbole Symbol	Einheit Unité Unit	Formel Formule Formula
3.19.	Mitteltemperatur der Luft Température moyenne de l'air Mean temperature of the air	ϑ_{IIM}	K	$\vartheta_{IIM} = \frac{\vartheta_{I11} + \vartheta_{I12}}{2}$
3.20.	Mittlerer wirksamer Temperaturabstand Ecart de température efficace Effective temperature difference	$\Delta\vartheta_M$	K	*)
3.21.	Temperaturdifferenz am Eintritt der Stoffströme Différence des températures d'entrée des fluides Difference between the inlet temperatures of the fluid flows	$\Delta\vartheta_1$	K	$\Delta\vartheta_1 = \vartheta_{I11} - \vartheta_{I12}$
3.22.	Temperaturänderungszahl des Heiz- oder Kühlmittels Efficacité thermique du fluide primaire Thermal efficiency of the heating or cooling medium	ϕ_1	-	$\phi_1 = \frac{\Delta\vartheta_1}{\Delta\vartheta_1}$
3.23.	Temperaturänderungszahl der Luft Efficacité thermique de l'air Thermal efficiency of the air	ϕ_{I1}	-	$\phi_{I1} = \frac{\Delta\vartheta_{I1}}{\Delta\vartheta_1}$
3.24.	Eintrittsdruck des Heiz- oder Kühlmittels Pression d'entrée du fluide primaire Inlet pressure of the heating or cooling medium	p_{I1}	Pa	
3.25.	Austrittsdruck des Heiz- oder Kühlmittels Pression de sortie du fluide primaire Outlet pressure of the heating or cooling medium	p_{I2}	Pa	
3.26.	Eintrittsdruck der Luft Pression d'entrée de l'air Inlet pressure of the air	p_{I11}	Pa	
3.27.	Austrittsdruck der Luft Pression de sortie de l'air Outlet pressure of the air	p_{I12}	Pa	
3.28.	Druckverlust des Heiz- oder Kühlmittels Perte de charge du fluide primaire Pressure loss of the heating or cooling medium	Δp_I	Pa	$\Delta p_I = p_{I11} - p_{I12}$

	Größe Grandeur Quantity	Formelzeichen Symbole Symbol	Einheit Unité Unit	Formel Formule Formula
3.29.	Druckverlust der Luft Perte de pression de l'air Pressure loss of the air	Δ_{pII}	Pa	$\Delta_{pII} = p_{II1} - p_{II2}$
3.30.	Thermische Leistung bezogen auf Heiz- oder Kühlmittelseite Puissance thermique rapporté au côté primaire Heat output of the heating or cooling medium side	Q_I	W	$Q_I = k_I \cdot A_I \cdot \Delta\vartheta_M$ $= \Phi_I W_I \cdot \Delta\vartheta_1$
3.31.	Thermische Leistung bezogen auf die Luftseite Puissance thermique rapporté au côté d'air Heat output of the air side	Q_{II}	W	$Q_{II} = k_{II} \cdot A_{II} \cdot \Delta\vartheta_M$ $= \Phi_{II} \cdot W_{II} \cdot \Delta\vartheta_1$

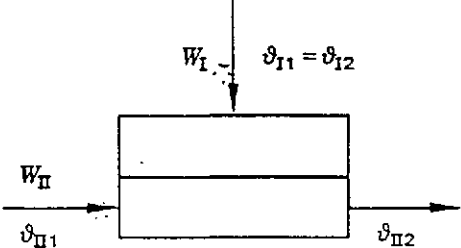

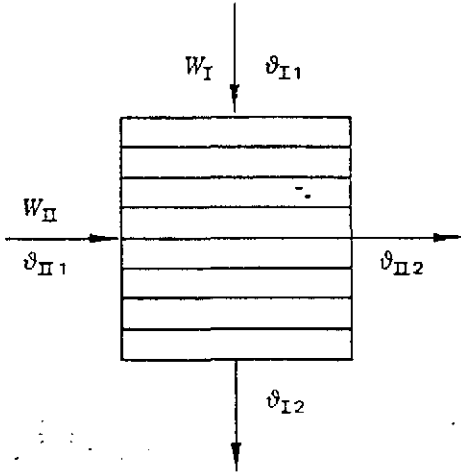
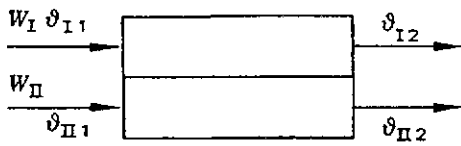
7. BERECHNUNGSFORMELN
 FORMULES POUR CALCULATION
 FORMULA FOR CALCULATION

Mittlerer wirksamer Temperaturabstand (3.20)
 L'écart de température efficace (3.20)
 Effective temperature difference (3.20)

<p>Für Gleichstrom Pour courant parallèle For parallel flow</p>	$\Delta \vartheta_M = \Delta \vartheta_1 \frac{\Phi_{II} (1 + \tau)}{\ln \frac{1}{1 - \Phi_{II} (1 + \tau)}}$
<p>Für Kreuzstrom einseitig gerührt Pour courant croisé brassé sur un côté For cross flow one side mixed</p>	$\Delta \vartheta_M = \Delta \vartheta_1 \frac{\Phi_{II}}{\ln \frac{1}{1 + \frac{1}{\tau} \ln (1 - \Phi_I)}}$
<p>Für Gegenstrom Pour contre courant For counter flow</p>	$\Delta \vartheta_M = \Delta \vartheta_1 \frac{\Phi_{II} (1 - \tau)}{\ln \frac{1 - \Phi_I}{1 - \Phi_{II}}}$

Wärmeaustauscher-Kennzahl (3.10/3.11)
 Coefficient caractéristique de l'échangeur (3.10/3.11)
 Heat exchanger performance factor (3.10/3.11)

<p>Für Gleichstrom Pour courant parallèle For parallel flow</p>	$K = \ln \frac{1}{\frac{1 - \Phi_{II} (1 + \tau)}{1 + \tau}}$
<p>Für Kreuzstrom einseitig gerührt Pour courant croisé brassé sur un côté For cross flow one side mixed</p>	$K = \ln \frac{1}{1 + \frac{1}{\tau} \ln (1 - \Phi_I)}$
<p>Für Gegenstrom Pour contre courant For counter flow</p>	$K = \ln \frac{1 - \Phi_I}{\frac{1 - \Phi_{II}}{1 - \tau}}$

Art der Schaltung Type d'assemblage Type of assembly	Stromführungen Mode de circulation Flow type	Formel Formule Formula
Kondensation Kondensation Kondensation		$\Phi_{II} = 1 - e^{-\kappa_{II}}$ $\Phi_I = 0$
Gegenstrom Contre courant Counter flow		$\Phi_{II} = \frac{1 - e^{-\kappa_{II}(1-\tau)}}{1 - \tau e^{-\kappa_{II}(1-\tau)}}$ $\Phi_I = \tau \Phi_{II}$
Kreuzstrom, einseitig gerührt Courant croisé brassé sur un côté Cross flow one side mixed		<p>nach Bošnjaković:</p> $\Phi_{II} = \frac{1}{\tau} (1 - e^{-\tau(1 - e^{-\kappa})})$ $\Phi_I = \tau \Phi_{II}$
Gleichstrom Courant parallèle Parallel flow		$\Phi_{II} = \frac{1 - e^{-\kappa_{II}(1+\tau)}}{1 + \tau}$ $\Phi_I = \tau \Phi_{II}$
<p>n Anzahl der Rohrreihen</p> <p>τ Wärmekapazitätsverhältnis</p> <p>φ Temperaturänderungszahl je Rohrreihe</p> <p>κ Wärmeaustauscherkennzahl</p>	<p>n Nombre de rangs de tubes</p> <p>τ Rapport des intensités thermiques</p> <p>φ Efficacité thermique par rang de tubes</p> <p>κ Coefficient caractéristique de l'échangeur</p>	<p>n Number of tube rows</p> <p>τ Heat flow rate ratio</p> <p>φ Thermal efficiency per tube row</p> <p>κ Heat exchanger performance factor</p>

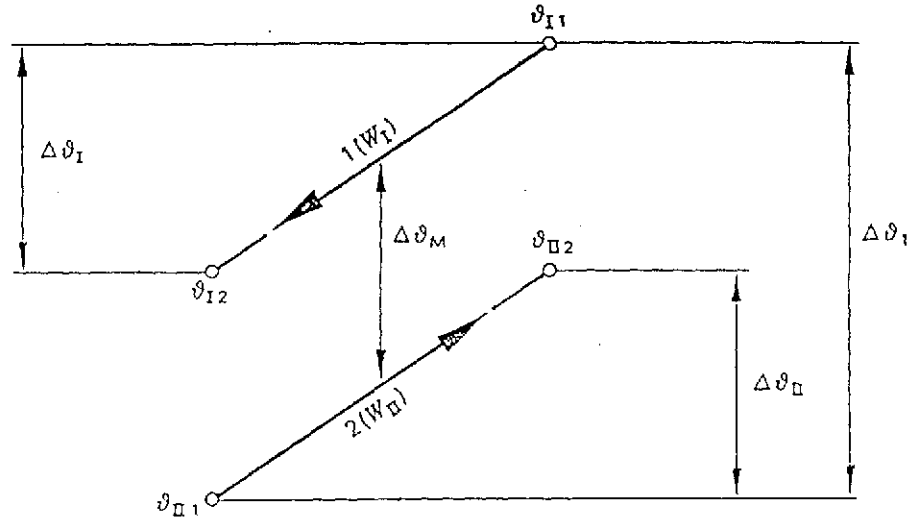
Art der Schaltung Type d'assemblage Type of assembly	Stromführungen Mode de circulation Flow type	Formel Formule Formula
Kreuzstrom einseitig gerührt Courant croisé brassé sur un côté Cross flow one side mixed		$\Phi_{II} = \frac{1}{\tau} (1 - e^{-\tau (1 - e^{-\kappa_{II}})})$
Kreuz-Gegenstrom Contre courant croisé Counter cross flow		$\varphi = \frac{1 - e^{-\tau (1 - e^{-\frac{\kappa_{II}}{n}})}}{\tau}$ $\Phi_{II} = \frac{1 - [1 - (1 + \tau) \varphi]^n}{1 + \tau}$
Kreuzstrom Courant croisé Cross flow		$\Phi_{II} = \frac{1 - e^{-\kappa_{II}}}{1 + \frac{\tau}{2} (1 - e^{-\kappa_{II}})}$
n Anzahl der Rohrreihen τ Wärmekapazitätsverhältnis φ Temperaturänderungszahl je Rohrreihe κ Wärmeaustauscherkennzahl	n Nombre de rangs de tubes τ Rapport des intensités thermiques φ Efficacité thermique par rang de tubes κ Coefficient caractéristique de l'échangeur	n Number of tube rows τ Heat flow rate ratio φ Thermal efficiency per tube row κ Heat exchanger performance factor

Art der Schaltung Type d'assemblage Type of assembly	Gekoppelte Stromführung Assemblage combinée Coupled flow types	Formel Formule Formula			
Gegenstrom Contre courant Counter flow		$\Phi_{II} = 1 - \frac{1-\tau}{\left(\frac{1-\tau\varphi}{1-\varphi}\right)^n - \tau}$ $\Phi_I = \tau \Phi_{II}$			
Gleichstrom Courant parallèle Parallel flow		$\Phi_{II} = 1 - \frac{1 - [1 - (1 + \tau)\varphi]^n}{1 + \tau}$ $\Phi_I = \tau \Phi_{II}$			
Kreuzstrom Courant croisé Cross flow		$\Phi_{II} = 1 - (1 - \varphi)^n$ $\Phi_I = \tau \Phi_{II}$			
<table border="0" style="width: 100%; border-collapse: collapse;"> <tr> <td style="width: 33%; vertical-align: top;"> n Zahl der gleichen Elemente τ Wärmekapazitätsverhältnis φ Temperaturänderungszahl je Element </td> <td style="width: 33%; vertical-align: top;"> n Nombre des éléments similaires τ Rapport des intensités thermiques φ Efficacité thermique par élément </td> <td style="width: 33%; vertical-align: top;"> n Number of equal elements τ Heat flow rate ratio φ Thermal efficiency per element </td> </tr> </table>			n Zahl der gleichen Elemente τ Wärmekapazitätsverhältnis φ Temperaturänderungszahl je Element	n Nombre des éléments similaires τ Rapport des intensités thermiques φ Efficacité thermique par élément	n Number of equal elements τ Heat flow rate ratio φ Thermal efficiency per element
n Zahl der gleichen Elemente τ Wärmekapazitätsverhältnis φ Temperaturänderungszahl je Element	n Nombre des éléments similaires τ Rapport des intensités thermiques φ Efficacité thermique par élément	n Number of equal elements τ Heat flow rate ratio φ Thermal efficiency per element			

Lufterhitzer

Réchauffeur d'air

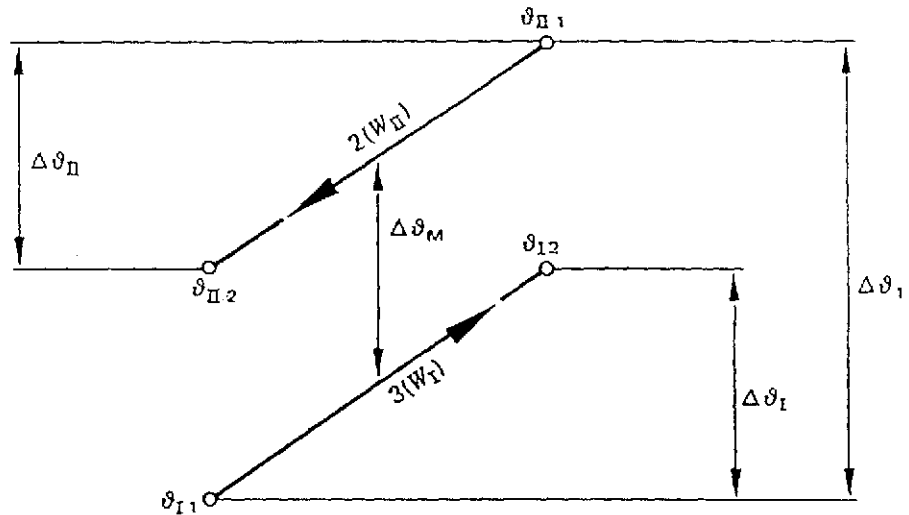
Air heater



Luftkühler

Refroidisseur d'air

Air cooler



1 Heizmittel

1 Fluide de chauffage

1 Heating media

2 Luft

2 Air

2 Air

3 Kühlmittel

3 Fluide de refroidissement

3 Cooling media

Bild 1 Figure 1 Temperaturschaubild
 Croquis des températures
 Demonstration of temperatures

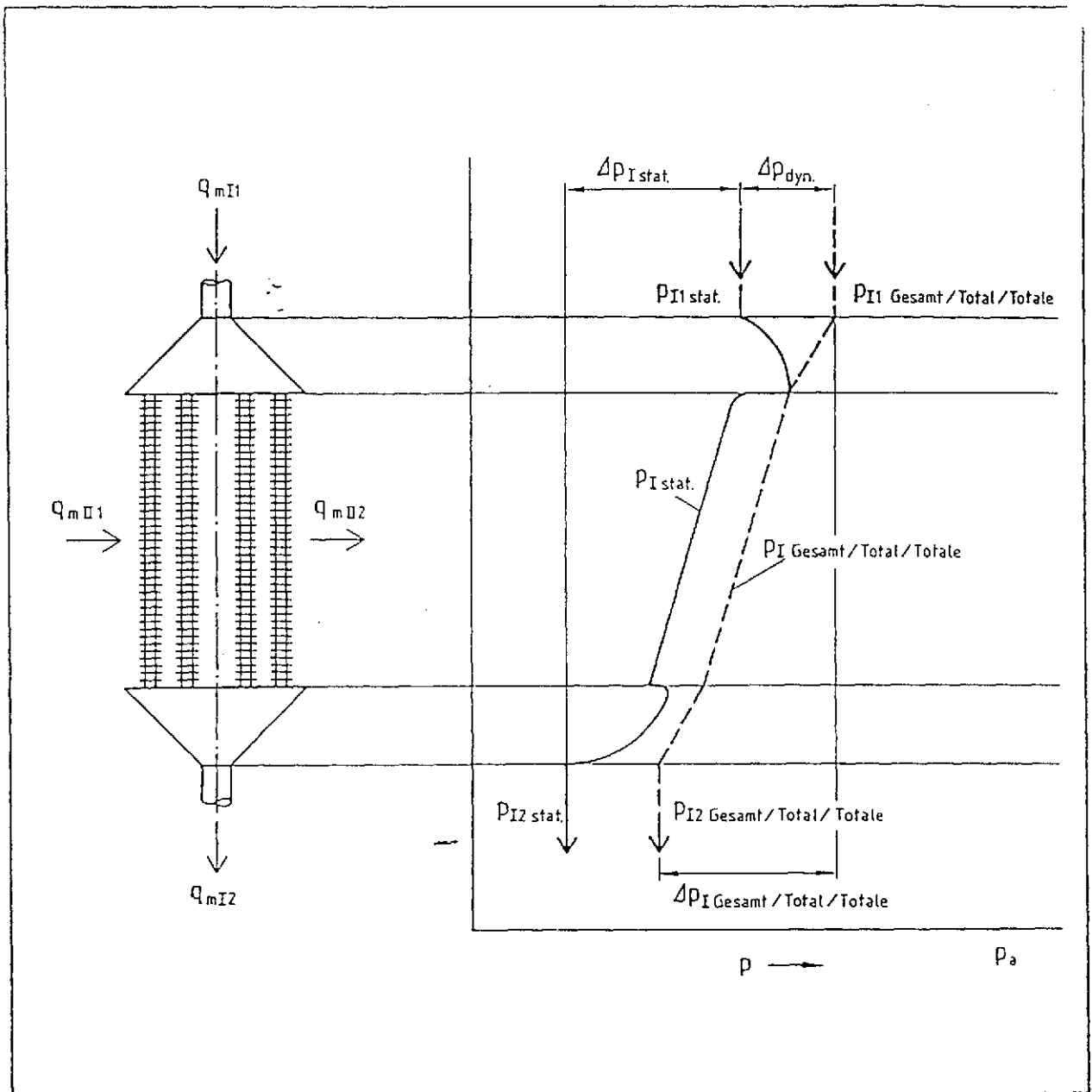


Bild 2 Figure 2 Beispiel für den Druckverlauf für einen wasserdurchströmten Wärmeaustauscher
 Exemple de l'évolution de la pression dans un échangeur thermique traversé par de l'eau
 Example of the evolution of pressure for a water heated heat exchanger

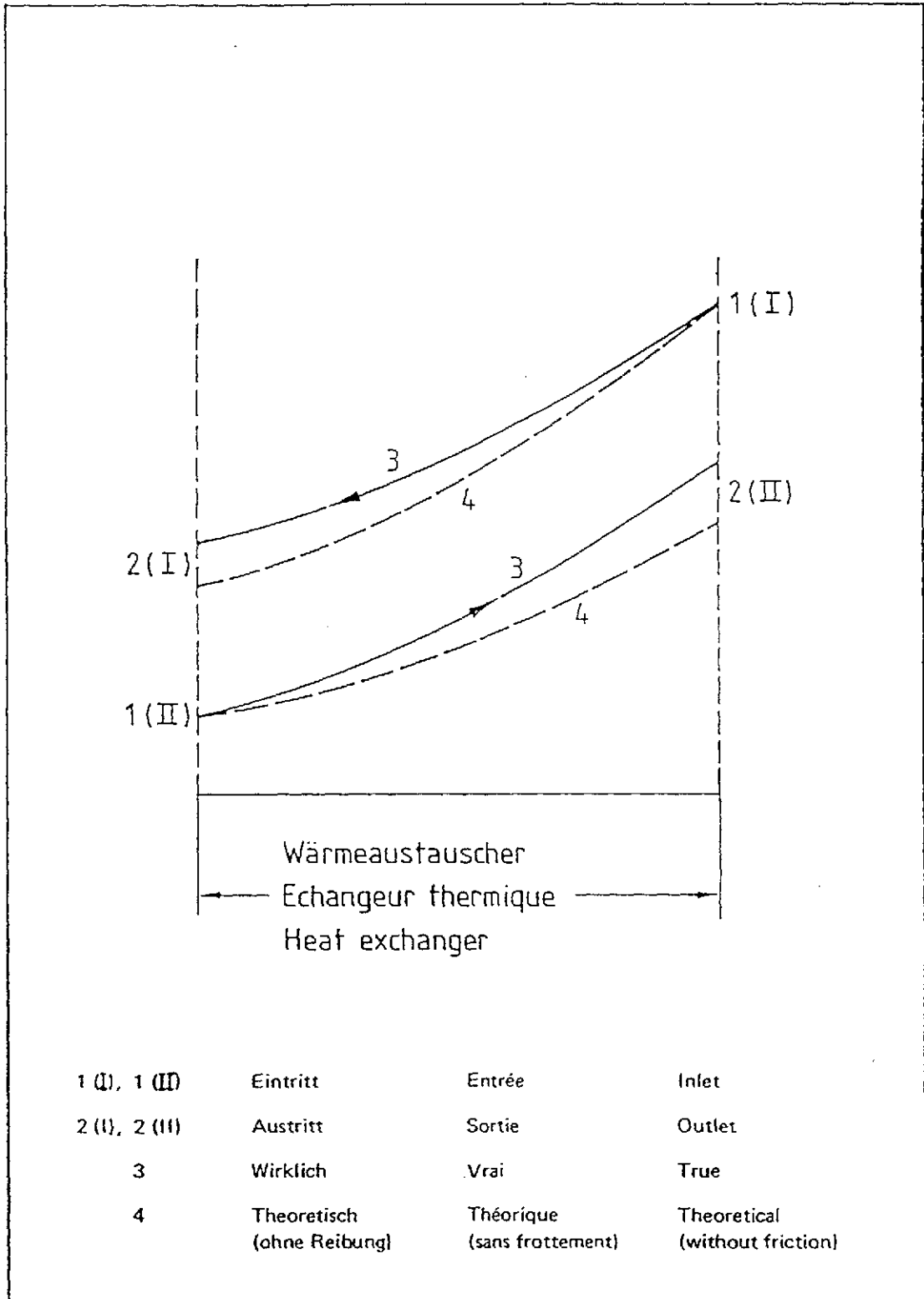
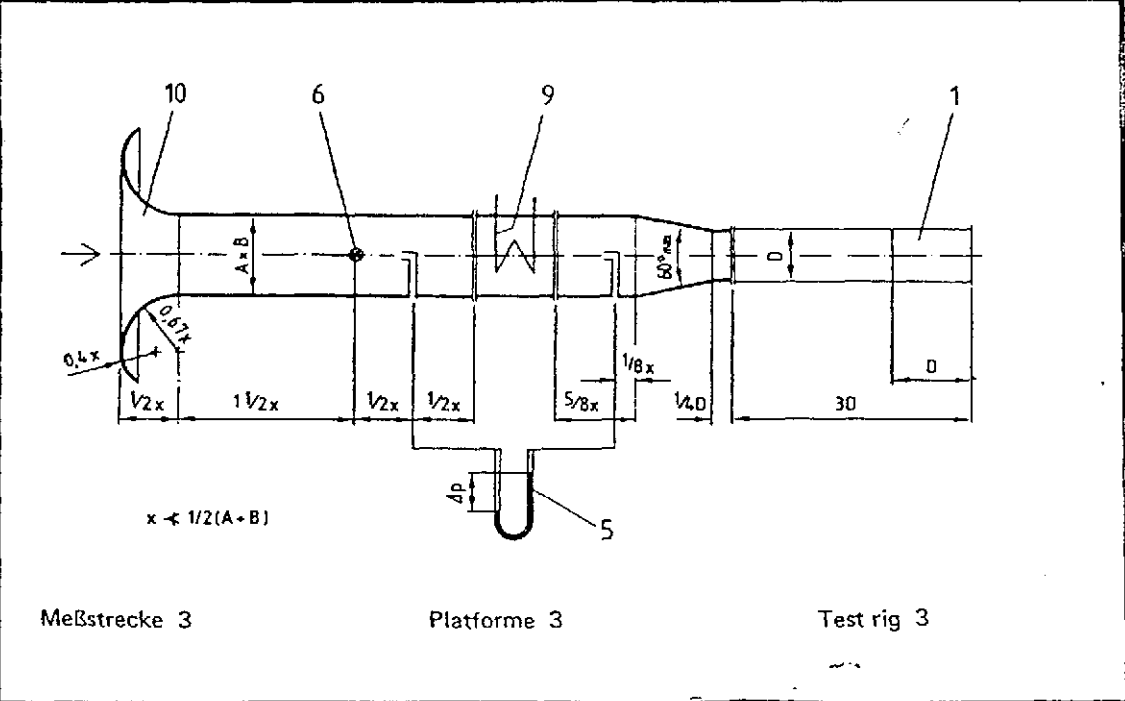
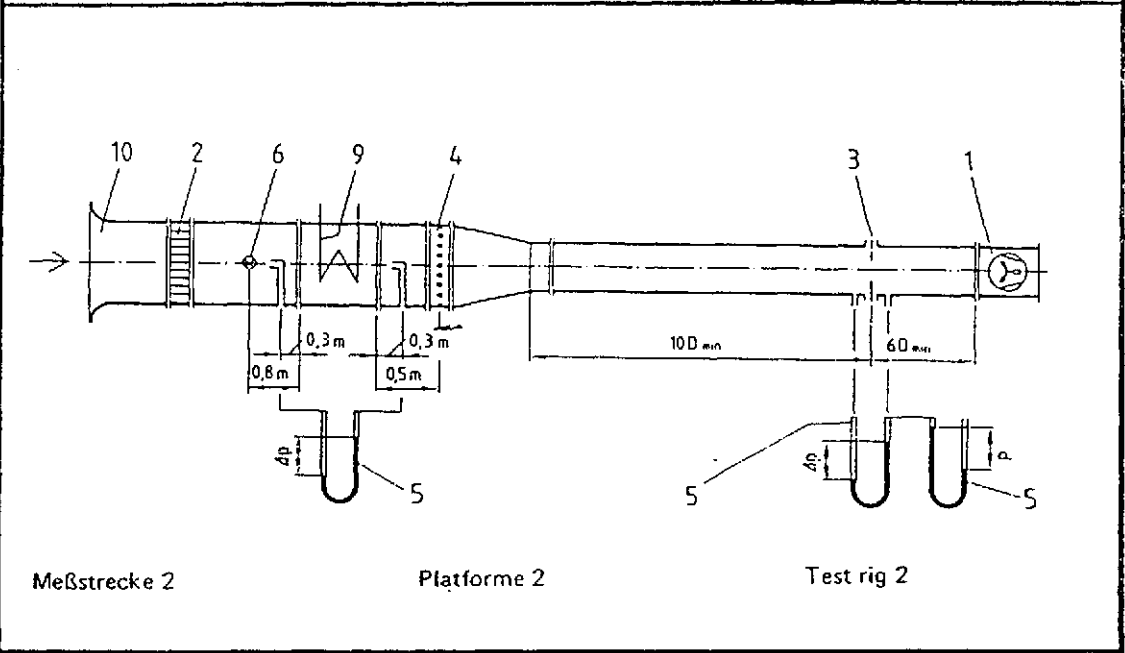
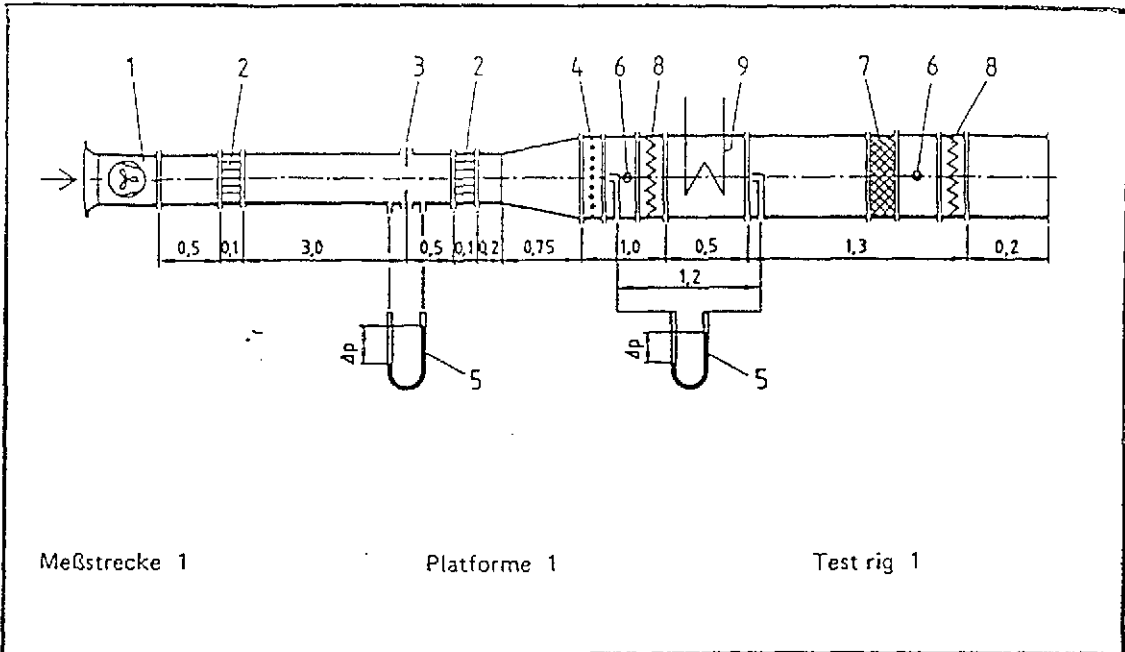
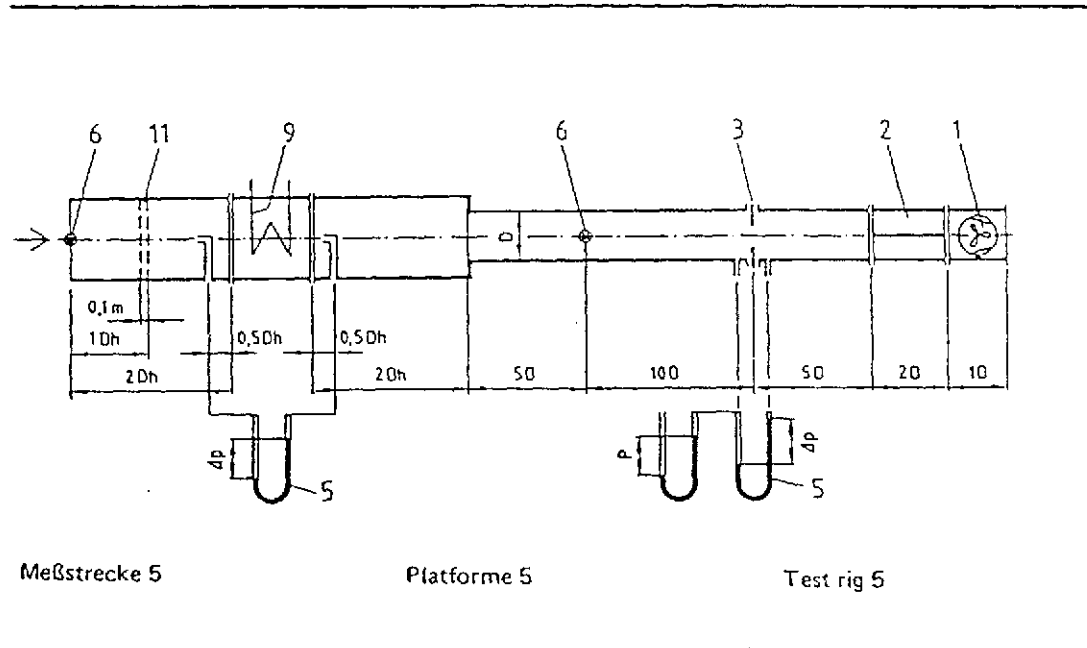
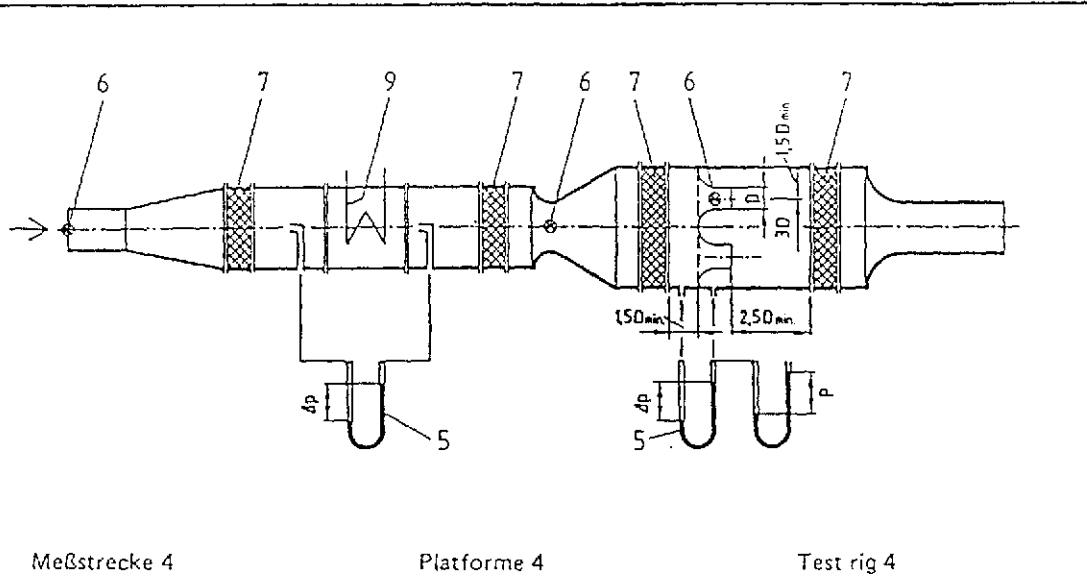


Bild 3 Figure 3 Die Reibung im Wärmeaustauscher
 Le frottement dans l'échangeur thermique
 The friction of the heat exchanger





- | | | |
|-----------------------------|--|-----------------------------------|
| Ventilator | 1 Ventilateur | 1 Fan |
| Gleichrichter | 2 Redresseur | 2 Equalizer |
| Meßblende | 3 Diaphragme | 3 Orifice plate |
| Turbulenzерzeuger | 4 Générateur de turbulence | 4 Turbulenz generator |
| Druckmessung | 5 Mesure de la pression | 5 Pressure measurement |
| Temperaturmessung | 6 Mesure de la température | 6 Temperature measurement |
| Luftmischer | 7 Mélangeur d'air | 7 Air mixer |
| Temperaturwiderstandsgitter | 8 Quadrillage de thermomètres à résistance | 8 Grit of resistance thermometers |
| Wärmeaustauscher | 9 Echangeur thermique | 9 Heat exchanger |
| Eintrittsdüse | 10 Tuyère d'entrée | 10 Inlet nozzle |

LIST OF THE MEMBER ASSOCIATIONS

BELGIUM

FABRIMETAL

21 rue des Drapiers -
B-1050 BRUXELLES
Tel. 32/2/5102518 - Fax : 32/2/5102563

GERMANY

FG ALT im VDMA

Postfach 710864 - D-60498 FRANKFURT/MAIN
Tel. 49/69/66031227 - Fax : 9/69/66031218

SPAIN

AFEC

Francisco Silvela, 69-1°C - E-28028 MADRID
Tel. 34/1/4027383 - Fax : 34/1/4027638

FINLAND

AFMAHE

Etaläranta 10 - FIN-00130 HELSINKI
Tel. 358/9/19231 - Fax : 358/9/624462

FINLAND

FREA

PL 37
FIN-00801 HELSINKI
Tel : 358/9/759 11 66 - Fax : 358/9/755 72 46

FRANCE

UNICLIMA (Syndicat du Matériel Frigorifique, Syndicat de l'Aéraulique)

Cedex 72 -
F-92038 PARIS LA DEFENSE
Tél : 33/1/47176292 - Fax : 33/1/47176427

GREAT BRITAIN

FETA (HEVAC and BRA)

Sterling House - 6 Furlong Road - Bourne
End
GB-BUCKS SL 8 5DG
Tel : 44/1628/531186 or 7 -
Fax : 44/1628/810423

ITALY

ANIMA - CO.AER

Via Battistotti Sassi, 11 - I-20133 MILANO
Tel : 39/2/73971 - Fax : 39/2/7397316

NETHERLANDS

NKI

Postbus 190 - NL-2700 AD ZOETERMEER
Tel : 31/79/3531258 - Fax : 31/79/3531365

NETHERLANDS

VLA

Postbus 190 - NL-2700 AD ZOETERMEER
Tel. 31/79/3531258 - Fax : 31/79/3531365

NORWAY

NVEF

P.O.Box 850 Sentrum - N-0104 OSLO
Tel. 47/2/413445 - Fax : 47/2/2202875

SWEDEN

KTG

P.O. Box 5510 - S-11485 STOCKHOLM
Tel. 46/8/7820800 - Fax : 46/8/6603378

SWEDEN

SWEDVENT

P.O. Box 17537 - S-11891 STOCKHOLM
Tel : 46/8/6160400 - Fax : 46/8/6681180

TURKEY

ISKID

Büyükdere Cad. No: 108 Kat.
10 Oyal Ishani Esentepe - ISTANBUL
Tel + Fax : 90/212 272 30 07